

Дипл. инж. ЗОРАН АНГЕЛОВСКИ
Дипл. инж. ОЛГИЦА МАНЕВСКА

**ЕЛЕМЕНТИ
НА
ДРВНИТЕ КОНСТРУКЦИИ
ЗА II ГОДИНА**

**ТЕХНИЧАР ЗА МЕБЕЛ И ЕНТЕРИЕР
ШУМАРСКО-ДРВОПРЕРАБОТУВАЧКА СТРУКА**

Скопје, 2013

Автори:

Дипл. инж. Зоран Ангеловски
Дипл. инж. Олгица Маневска

Рецензенти:

Проф. д-р Борче Илиев
Дипл. шум. инж. Марија Симоновска
Дипл. инж. арх. Снежана Трајковска

Лектор: Нада Костова

Илустратор: Зоран Ангеловски

Технички уредник: Нада Костова

Издавач:

Министерство за образование и наука за Република Македонија

Печати:

Графички центар дооел, Скопје

Тираж: 16

Со одлука бр.22-1048/1 од 17.06.2011 на Националната комисија за учебници, се одобрува употреба на учебникот

CIP- Каталогизација во публикација

Национална и универзитетска библиотека „Св. Климент Охридски“,
Скопје

Елементи на дрвните конструкции за II година / Зоран Ангеловски,
Олгица Маневска: Министерство за образование и наука на Република
Македонија, 2011

Физички опис 119 стр. : илустр. ; 29 см

ISBN 978-608-226-282-6

ПРЕДГОВОР

Учебникот **Елементи на дрвните конструкции** е наменет, првенствено, за учениците од II година од образовниот профил техничар за мебел и ентериер, од шумарско-дрвопреработувачката струка.

Имајќи предвид дека за оваа материја во нашата земја не постои соодветна стручна литература, напишан е овој учебник, притоа придржувајќи се кон наставниот план и програмата по предметот Елементи на дрвните конструкции за II година, за образовниот профил техничар за мебел и ентериер, од шумарско-дрвопреработувачката струка.

При пишувањето на учебникот се користени претежно странска стручна и научна литература, учебни помагала, списанија, литература издадена од Шумарскиот факултет од Скопје, како и сопствени трудови на авторите. Во него се внесени и сознанијата од долгогодишното стручно и практично искуство на авторите. Учебникот е илустриран со голем број цртежи и фотографии, кои во голема мера ќе го олеснат изучувањето на предвидената материја.

Обработениот наставен материјал е приспособен на возраста на учениците, даден е во лесен стил, илустриран со голем број цртежи и слики и со едноставна конструкција на речениците. Оваа наставна дисциплина им претходи на наставните дисциплини: Дрвни конструкции за III и за IV година – задолжителна и изборна програма; Проектирање на мебел и ентериер; Финална обработка на дрвото; има допирни точки и со наставните дисциплини: Техничко цртање со нацртна геометрија; Познавање на материјалите; Анатомија со технички својства на дрвото; Машини и алати за мебел и ентериер и сл.

Целта на учебников е учениците од шумарско-дрвопреработувачката струка полесно да ги совладаат конструктивните врски во изработката на производите од дрво, како и да се оспособат за самостојно графичко прикажување и решавање на конструктивните врски кај производите од групите: мебел, ентериер, градежна столарија и сл.

Во овој учебник се застапени:

- својствата и ознаките за основните и за помошните материјали што се користат при изработката на дрвните конструкции;
- врските и составите кај конструктивните елементи што се употребуваат при изработката на финалните производи од дрвните материјали;
- просторно претставување на врските, конструктивните елементи и поедноставни производи од групата мебел за седење.

Со правилен избор на материјалите, одредувањето на димензиите и начинот на меѓусебното поврзување може да се постигнат значајни заштеди на материјал, енергија и работно време, со зголемена употребна вредност на производите.

Овој учебник им претходи на наредните учебници по наставниот предмет Дрвни конструкции за III и за IV година, кои треба да ги обработат содржините за конструкцијата на мебелот, градежната столарија, дрвната галантерија и други производи од дрво.

Однапред им се заблагодаруваме на рецензентите и на корисниците на учебников за добронамерните сугестии и забелешки, чија цел е негово натамошно подобрување.

Од авторите

СОДРЖИНА

ВОВЕД.....	9
1. Материјали за дрвните конструкции.....	13
1.1. Основни материјали.....	13
1.1.1. Масивно дрво (бичена граѓа).....	13
1.1.1.1. Карактеристики на масивното дрво како материјал.....	13
1.1.1.2. Ознаки за масивното дрво на техничките цртежи.....	14
1.1.2. Дрвени плочи и нивните ознаки на техничките цртежи.....	16
1.1.2.1. Шперплочи (фурнирски плочи).....	16
1.1.2.2. Плочи од дрвени влакна.....	17
1.1.2.2.1. Лесонит-плочи.....	17
1.1.2.2.2. МДФ-плочи (медијапан-плочи).....	18
1.1.2.3. Плочи од дрвени иверки.....	19
1.1.2.4. Панел-плочи – столарски плочи.....	21
1.1.3. Тапетарски материјали и нивните ознаки на цртежите.....	22
1.1.3.1. Класични федери.....	22
1.1.3.2. Шларафија.....	23
1.1.3.3. Саргија.....	24
1.1.3.4. Пени (сунѓери).....	24
1.1.3.5. Памук.....	24
1.1.3.6. Скај (вештачка кожа).....	25
1.1.3.7. Природна кожа.....	25
1.1.3.8. Мебел-штофови.....	26
1.2. Помошни материјали за дрвните конструкции.....	26
1.2.1. Клинци – видови и примена.....	26
1.2.2. Завртки – видови и примена.....	31
1.3. Видови цртежи.....	36
1.3.1. Идејни скици.....	36
1.3.2. Технички цртежи.....	37
1.3.3. Работилнички цртежи.....	39
1.3.4. Детални цртежи или детална разработка на составите во конструкцијата.....	39
1.3.5. Монтажни цртежи.....	40
2. Конструктивни елементи.....	45
2.1. Детали (гредички – предмети за обработка).....	45
2.2. Рамки.....	47
2.3. Плочи.....	49
2.3.1. Масивни плочи.....	49
2.3.1.1. Масивни плочи со неслепени елементи.....	49
2.3.1.2. Масивни плочи со слепени елементи.....	50
2.3.1.3. Зајакнување на масивните плочи.....	50

2.3.2.	Полни плочи и привидно зголемување на нивната дебелина.....	52
2.3.3.	Шупливи плочи.....	53
2.3.3.1.	Шупливи плочи со исполна од летви.....	53
2.3.3.2.	Шупливи плочи со исполна од картонско саќе.....	54
2.3.3.3.	Шупливи плочи со решеткава исполна.....	55
2.4.	Корпуси (сандаци)	55
3.	Конструктивни состави	59
3.1.	Елементи на конструктивните состави	59
3.1.1.	Чеп.....	59
3.1.2.	Прорез (отвор).....	60
3.1.3.	Правоаголен и овален отвор.....	60
3.1.4.	Перо.....	60
3.1.5.	Жлеб.....	61
3.1.6.	Типли.....	61
3.1.7.	Слободно перо.....	62
3.2.	Состави за продолжување на дрвото	63
3.2.1.	Состав на рамен преклоп.....	63
3.2.2.	Состав со туѓо (слободно) перо.....	64
3.2.3.	Состав со перо и жлеб (чеп и прорез).....	64
3.2.4.	Состав со типли.....	65
3.2.5.	Машински состав со запци.....	65
3.3.	Составување на дрвото по ширина и по дебелина	67
3.3.1.	Рамен состав.....	67
3.3.2.	Состав со вметната лајсна.....	68
3.3.3.	Состав со перо и жлеб.....	68
3.3.4.	Состав на преклоп.....	70
3.3.5.	Состав со типли.....	70
3.4.	Аголни рамковни состави	72
3.4.1.	Поделба на аголните рамковни состави.....	72
3.4.2.	Состави на преклоп.....	73
3.4.2.1.	Состав со прав допир.....	73
3.4.2.2.	Состав со комбиниран допир.....	73
3.4.3.	Состави со типли.....	74
3.4.3.1.	Состав со типли со прав допир.....	74
3.4.3.2.	Состав со типли со кос допир.....	75
3.4.4.	Единечен чеп и отвор (прорез).....	75
3.4.4.1.	Отворен единечен чеп и отвор со прав допир.....	76
3.4.4.2.	Отворен единечен чеп и отвор со комбиниран допир.....	76
3.4.4.3.	Средиштен скриен единечен чеп и отвор.....	77
3.4.4.4.	Полускриен единечен чеп и отвор со кос допир.....	77
3.4.4.5.	Скриен единечен чеп и отвор со кос допир.....	78
3.4.5.	Двоен чеп и отвор.....	78
3.4.5.1.	Двоен чеп и отвор со прав допир.....	79
3.4.5.2.	Двоен чеп и отвор со кос допир.....	79
3.4.6.	Вкрстени состави.....	80

3.5.	Аголни корпусни состави	81
3.5.1.	Поделба на аголните корпусни состави.....	81
3.5.2.	Состав со типли.....	81
3.5.2.1.	Состав со типли со прав (рамен) допир.....	82
3.5.2.2.	Состав со типли со кос допир.....	83
3.5.3.	Состав со перо и жлеб.....	83
3.5.3.1.	Состав со цело перо и жлеб со прав допир со видливо чело на вертикалниот елемент.....	84
3.5.3.2.	Состав со спротивен жлеб и перо.....	84
3.5.3.3.	Скриен состав со перо и жлеб со комбиниран допир.....	85
3.5.3.4.	Состав со жлеб и слободно перо со рамен допир.....	85
3.5.3.5.	Состав со жлеб и слободно перо со кос допир.....	86
3.5.4.	Отворени рамни запци – цинкови.....	86
3.5.5.	Отворени коси запци.....	87
3.5.6.	Полускриени коси запци.....	89
3.5.7.	Скриени коси запци.....	89
3.5.8.	Машински коси запци.....	90
3.5.9.	Монтажно-демонтажни корпусни состави со конструктивен оков...	90
4.	Поделба на производите од дрво	95
4.1.	Градежна столарија	95
4.1.1.	Прозорци.....	95
4.1.2.	Врати.....	97
4.1.3.	Дрвени прегради.....	98
4.1.4.	Дрвени облоги.....	99
4.1.4.1.	Подни облоги.....	99
4.1.4.2.	Сидни облоги.....	102
4.1.4.3.	Тавански дрвени облоги.....	103
4.1.5.	Оков за градежна столарија.....	104
4.1.5.1.	Оков за прозорци.....	104
4.1.5.2.	Оков за врати.....	106
4.2.	Поделба на мебелот	108
4.2.1.	Поделба на мебелот според местото на користење.....	108
4.2.2.	Поделба на мебелот според конструкцијата.....	108
4.2.3.	Поделба на мебелот според намената.....	109
4.2.4.	Поделба на мебелот според технологијата на изработка.....	110
4.2.5.	Поделба на мебелот според основниот материјал.....	110
4.2.6.	Поделба на мебелот според начинот на компонирање.....	110
4.2.7.	Оков за мебел.....	111
4.3.	Мебел за седење	112
4.3.1.	Поделба на мебелот за седење.....	112
4.3.2.	Столони без наслон – коклицы.....	112
4.3.2.1.	Конструкција и димензии на столоните без наслон.....	112
4.3.2.2.	Видови столони без наслон.....	113
4.3.2.3.	Конструктивна разработка на коклица.....	114
4.3.3.	Тапациран мебел за седење без наслони (табуретки).....	115

8 | Елементи на дрвните конструкции

4.3.3.1.	Конструкција и димензии на табуретките.....	115
4.3.3.2.	Видови табуретки.....	116
4.3.3.3.	Конструктивна разработка на табуретка.....	117
	Користена литература.....	119

ВОВЕД

Зборот **конструирање** значи: изградба, правење, изведба, создавање, составување, сложување, уредување, цртање, изработка на план, проектирање и сл., а произлегува од латинските зборови: *construo, construx, constructum, construere*.

Предметот Елементи на дрвните конструкции му претходи на предметот Дрвни конструкции за III и за IV година – задолжителна и изборна наставна програма, и има цел да ги оспособи учениците да можат самостојно, квалитетно и економично да изработат конструкција на производ што ќе ги задоволи барањата на дизајнерот, примената и трајноста на производот.

Содржината на учебникот „Елементи на дрвните конструкции“ е поделена на четири основни тематски целини, технолошки поврзани: од запознавањето на основните материјали што се користат во конструкциите, потоа врските што се применуваат за составување на деталите во состави, па сè до конструирањето детали, состави и елементи од кои се составени поедноставните производи.

Во првиот дел се прикажани и разработени најважните карактеристики на основните и на помошните материјали што се користат при изработката на мебел, ентериер и градежна столарија, како што се бичената граѓа (масивно дрво), дрвените плочи и тапетарските материјали. Во овој дел посебен акцент е даден на обележувањето на површините и пресеците на материјалите на техничките цртежи.

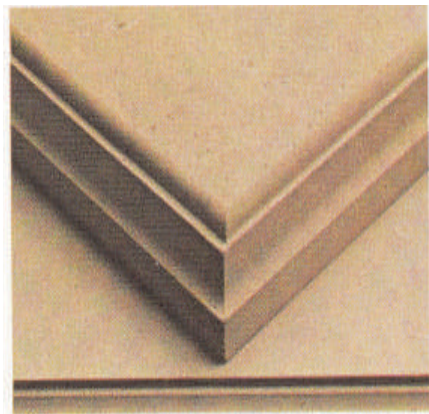
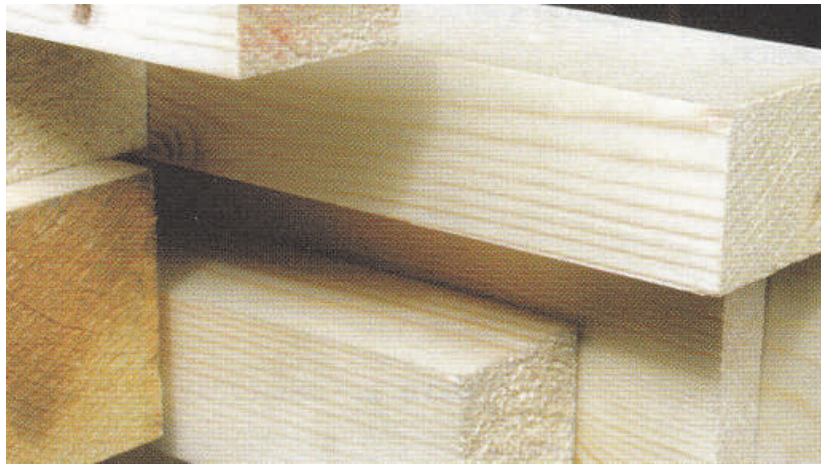
Бидејќи производите од дрво и дрвените плочи не се составени од еден дел од дрво или дрвени плочи, туку повеќето од овие производи се составени од поголем број помали или поголеми делови, составени со соодветни врски, во вториот дел се прикажани видовите и конструкцијата на конструктивните елементи, како што се: детали (гредички), рамки, плочи и корпуси (сандаци).

Конструктивните елементи што се употребуваат за составување на деталите се разработени во третата тема – „Конструктивни состави“. Составувањето на елементите по должина, ширина и аголите состави за рамки и корпуси изработени од масивно дрво и плочи со примена на повеќе врски се разработени со соодветни цртежи и се прикажани во аксонометрија, изгледи и пресеци.

Примената на материјалите и на конструктивните елементи и состави е дадена во четвртата тема – „Мебел за седење“, каде што конструктивно се разработени поедноставни елементи од мебелот за седење, како што се коклицы и табуретки. Овде се дадени и основните поделби на производите од дрво (градежна столарија и мебел), и тоа според различни критериуми.

Тема 1.

МАТЕРИЈАЛИ ЗА ИЗРАБОТКА НА ДРВНИТЕ КОНСТРУКЦИИ



1. Материјали за изработка на дрвните конструкции

За проектирање и изработка на конструкцијата на секој производ, предуслов е добро да се познаваат материјалите од кои ќе се изработи таа конструкција. Материјалите за дрвните конструкции се поделени на две групи, и тоа:

1. основни и
2. помошни.

Основни се материјалите од кои е изработена конструкцијата на еден производ или елемент, додека помошните материјали се такви материјали што се користат за составување на елементите во конструкцијата (пластични ленти, оков, лепило, лак, бои, бајцови и др.), како и за декорација и заштита на производите. Изборот на основните и помошните материјали зависи од видот на производот, како и од неговата намена.

1.1. Основни материјали за изработка на дрвните конструкции

Во групата основни материјали за изработка на дрвните конструкции на прво место е масивното дрво или бичената граѓа, потоа дрвените плочи, фурнирот и тапетарските материјали.

1.1.1. Масивно дрво (бичена граѓа)

Под масивно дрво се подразбираат дрвени елементи со призматични форми што се добиени со распилување на дрвната маса (трупците), така што при распилувањето не настануваат никакви механички или механичко-хемиски промени во структурата на дрвото.

1.1.1.1. Карактеристики на масивното дрво како материјал

Масивното дрво како материјал има свои добри и лоши карактеристики. Добрите карактеристики кои го рангираат масивното дрво на прво место како материјал за изработка на мебел и ентериер се:

- **мала специфична маса**, поради која изработените производи може лесно да се преместуваат од едно место на друго и да се транспортираат;
- **лесна обработка**, бидејќи е релативно меко и затоа лесно и брзо се обработува;
- **лоша спроводливост на топлина**: бидејќи многу споро се загрева и лади, масивното дрво е многу погодно за изработка на финални производи од дрво;

– **убав изглед**, поради естетските својства, како што се убавата боја и секогаш различната шара (текстура), кои го прават дрвото да биде незаменлив материјал за изработка на мебел.

Покрај наведените добри особини на дрвото, тоа има и лоши особини за кои, исто така, треба да се води сметка. Имено, дрвото лесно гори, нема еднакви механички својства во однос на правецот на протегање на дрвните влакна и како хигроскопен материјал ги менува своите димензии со промената на влагата. Последнава лоша особина заслужува посебно внимание бидејќи претставува најважен фактор, кој проектантите и конструкторите мораат добро да го познаваат и да го имаат секогаш на ум. Ако влагата во дрвото се зголемува, и тоа ги зголемува своите димензии, односно набабрува, и обратно: со испарување на влагата, дрвото се собира и ги намалува своите димензии. Бидејќи дрвото нема хомогена градба, и ова собирање не е рамномерно во сите насоки на протегање на дрвните влакна.

Најголемо е во тангенцијална насока (до 10%), двојно е помало во радијална насока (до 5%), а незначително е во насока на протегање на влакната (0,4%), односно по должина.

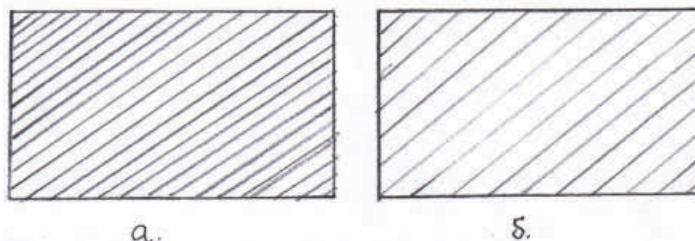
Ова нееднакво собирање и бабрење не доведува само до зголемување и намалување на димензиите туку и до деформации на формите на одделните елементи, бидејќи од средината кон периферијата од дрвото тие деформации се сè поголеми. Секојпат при изработката на конструкциите кај некои производи треба да се води сметка од кој дел на деблоото се раскројува материјалот за изработка.

Масивното дрво во трговијата се наоѓа во вид на:

- **штици**, чија дебелина е од 12 mm до 47 mm;
- **талпи**, чија дебелина е над 47 mm;
- **летви**, чиј напречен пресек може да биде 33 x 48 mm;
- **гредички**, ако подолгата страна на напречниот пресек им е до 100 mm;
- **греди**, ако помалата страна на напречниот пресек им е над 100 mm.

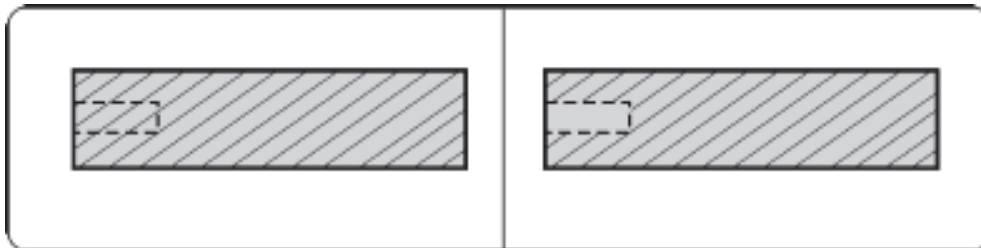
1.1.1.2. Ознаки за масивното дрво на техничките цртежи

Деталите што се изработени од масивно дрво и се прикажани во размер 1 : 1 на напречните пресеци се означуваат со шрафирање со помош на тенки паралелни линии под агол од 45°, на растојание од 2 mm (за тврдо дрво види: слика 1.1. под а.) и до 4 mm (за меко дрво види: слика 1.1. под б.).



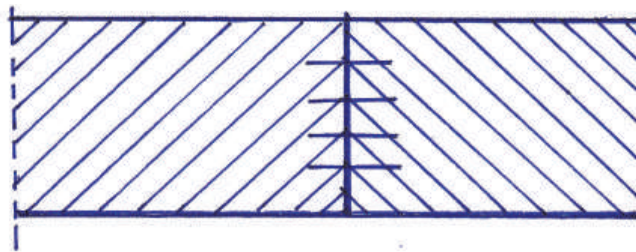
Слика 1.1. Ознаки за напречен пресек на масивното дрво

Ако на напречниот пресек се прикажани изработени врски со испрекинати линии, шрафирањето не се прекинува, туку продолжува преку линиите со прекини (слика 1.2.).

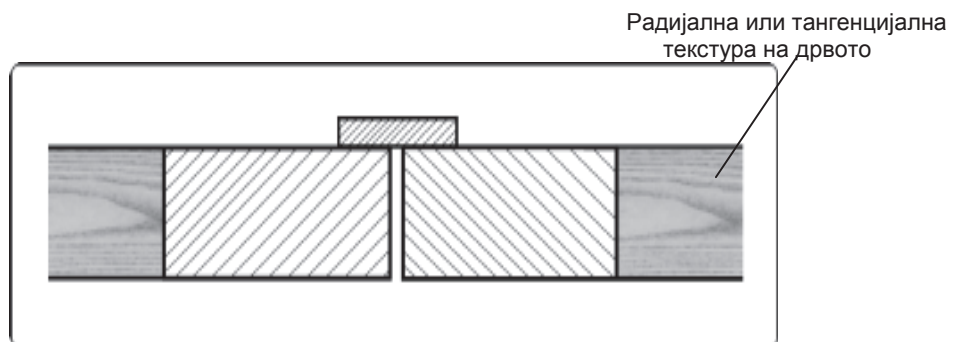


Слика 1.2. Правилно и неправилно шрафирање

Доколку имаме два или повеќе детали од масивно дрво што се допираат, тогаш насоката на линиите за шрафирање се менува како на сликата 1.3.



Слика 1.3. Промена на шрафирањето кај детал за лепење на два елемента од масивно дрво



Слика 1.4. Означување на комбинација на надолжна и напречна текстура на детали од масивно дрво

Надолжните пресеци на деталите од масивно дрво се означуваат според текстурата, и тоа детали со тангенцијална или детали со радијална текстура.

На сликата 1.4. се прикажани детали што се допираат, а се од различни пресеци и со различна текстура.

1.1.2. Дрвени плочи и нивните ознаки на техничките цртежи

Плочите што се изработени од поситни парчиња дрво и други дрвенести материјали се нарекуваат полни плочи. Дрвенестите делови се составуваат во една целина со помош на лепило. Основна задача при составувањето на дрвените делови, како што се фурнир, летви и друго, е да бидат вкрстено слепени. Со таквиот начин на слепување доаѓа до изедначување на силите кои предизвикуваат собирање и бабрење на дрвото.

Наспроти масивното дрво, кое е изложено на собирање и бабрење, кај овие плочи се добива рамна и сразмерно мирна плоча, која многу малку се собира и бабри.

Друго значење на полните плочи е тоа што тие имаат изедначена градба. Бидејќи имаат еднаква градба, овие плочи имаат и еднакви механички својства. Токму поради тие својства, полните плочи при примената имаат некогаш и поголеми предности од масивното дрво.

Во зависност од начинот на производство, материјалот од кој се изработуваат, својствата и димензиите што ги имаат, плочите се поделени на следниве видови:

- шперплочи (фурнирски плочи),
- плочи од иверки,
- панел-плочи и
- плочи од дрвни влакна (лесонит-плочи, медијапан-плочи и др.).

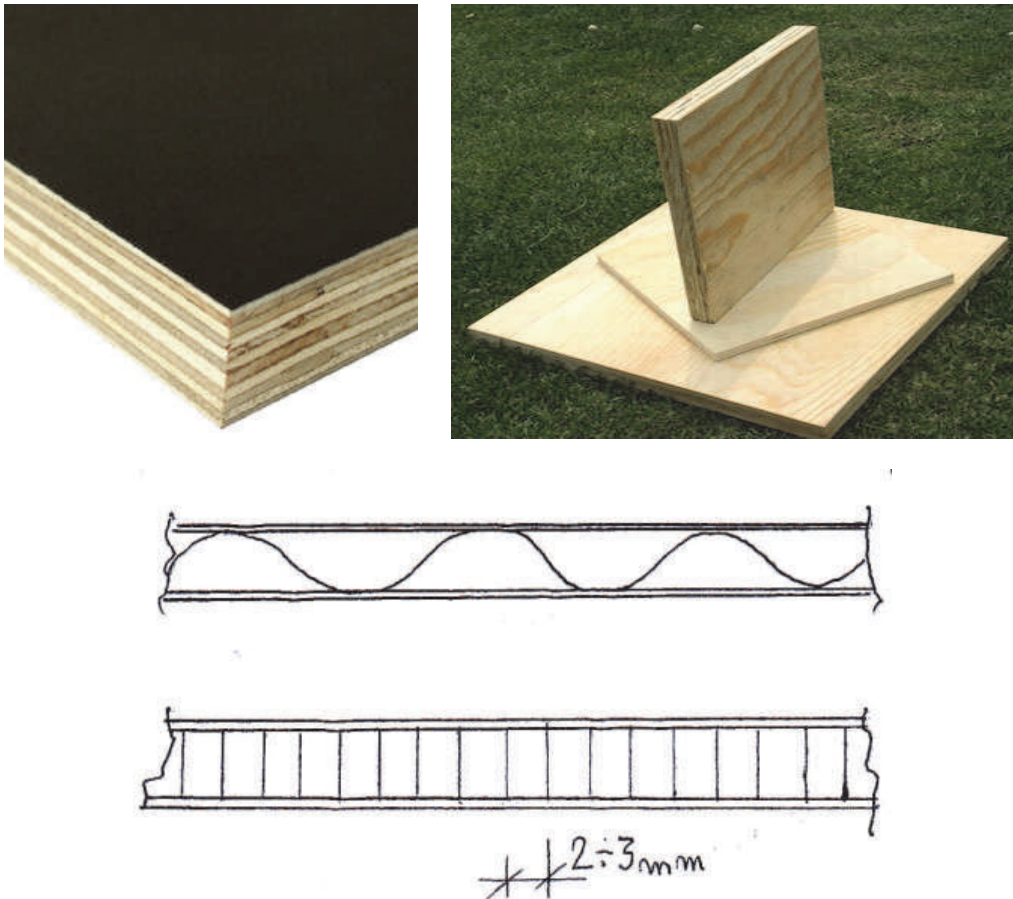
1.1.2.1. Шперплочи (фурнирски плочи)

Шперплочите (фурнирските плочи) се изработуваат од непарен број фурнирски листови меѓусебно слепени со вкрстен правец на протегање на дрвните влакненца под агол од 90°.

Поради ваквото вкрстување, собирањето и бабрењето се незначителни, па затоа може да се користат и за изработка на елементи со големи површини. Составени се од најмалку три слоеви фурнир и се изработуваат со следниве димензии:

- дебелина: 3; 4; 5; 6; 7; 8; 10; 12; 15; 18; 20; 22 и 25 mm;
- ширина: 1220; 1500; 1700 и 1800 mm;
- должина: 2000; 2200; 2500; 2800 и 3100 mm.

На техничките цртежи што се изработени во размер 1 : 1 шперплочите се обележуваат како што е прикажано на сликата 1.5.



Слика 1.5. Фурнирски плочи и нивните ознаки на техничките цртежи

1.1.2.2. Плочи од дрвени влакна

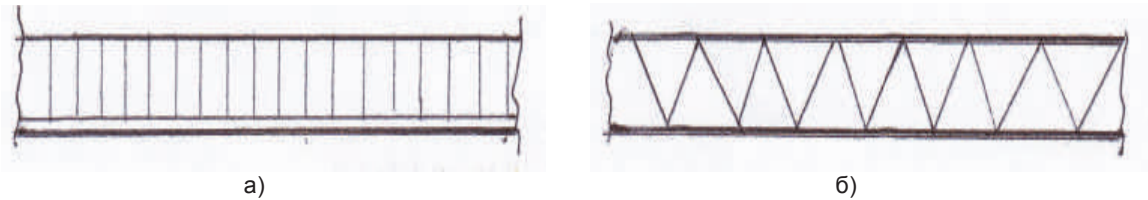
1.1.2.2.1. Лесонит-плочи

Лесонит-плочите (плочи влакнатици) се произведуваат од лигноцелулозни влакненца што се меѓусебно слепени под висок притисок со додавање на врзивно средство (лепило, полнител и др.). Лесонит-плочите имаат една обработена рамна страна (обложена со фурнир, обоена или обложена со пластична фолија), додека долната (другата) страна им е рапава поради мрежата од пресата каде што се врши пресувањето, која е во вид на сито.

Лесонит-плочите добро се обработуваат со кроење на машини и кога се вградуваат во задниот дел на готовиот производ, овие плочи цврсто се составуваат со корпусот од други плочи со помош на клинчиња, кламфи и завртки.

Лесонит-плочите се произведуваат со дебелина од: 3,2; 4 и 5 mm. На цртежите во размер 1 : 1 се обележуваат како што е прикажано на примерите под

а) и б) на сликата 1.6., додека на цртежите каде што размерот е помал, лесонит-плочите се обележуваат исто како и фурнирските плочи.



Слика 1.6. Ознаки за лесонит-плочи

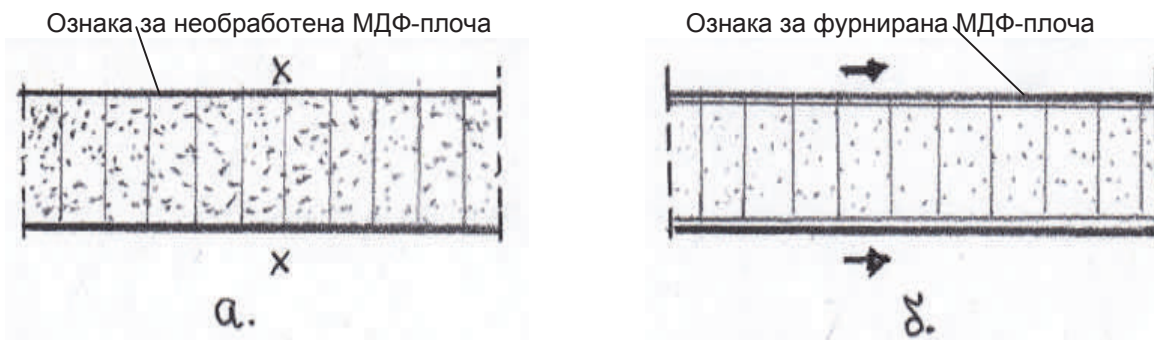
1.1.2.2.2. МФ-плочи (медијапан-плочи)

МФ-плочите (medium density fiber board = плочи од дрвни влакна со средна густина) уште се познати и како медијапан-плочи. Суровината за производство на овие плочи најчесто е различна и се користат претежно листопадни дрва (бука и ретко топола). Дрвото се иситнува на поситни парчиња (иверки), кои потоа се обработуваат хидротермички за од нив да се добијат дрвни влакна, кои се основа за овие плочи.

Добиените влакна се сушат и се мешаат со врзивно средство – лепило. По нанесување на лепилото, се формира дебел слој од дрвни влакна со одредена должина и ширина, кој се внесува преку подвижна лента во топла преса, каде што се врши пресување со цел да се добијат потребните димензии на плочите.

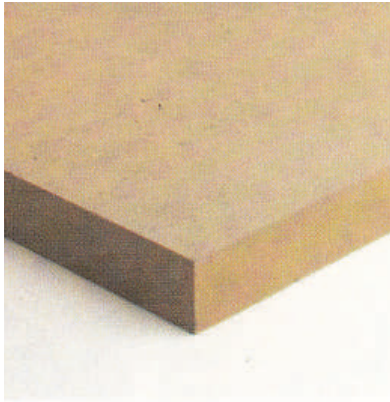
Медијапан-плочите имаат предност во однос на другите плочи затоа што имаат поголема густина и се средно тврди плочи. Поради тоа лесно се режат, профилираат по кантови, брусат, сечат, глодаат итн., а со тоа во целост можат да го заменат масивното дрво кај мебелот, кај ентериерот и во копаничарството.

Овие плочи се обележуваат како што е прикажано на сликата 1.7.

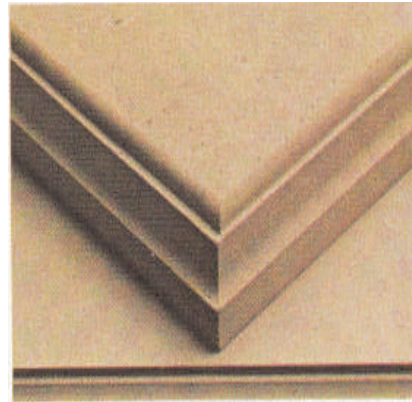


Слика 1.7. Ознаки за МФ-плочи

На сликата 1.7.1. се прикажани неколку изгледи на МДФ-плочи обработени на различни начини.



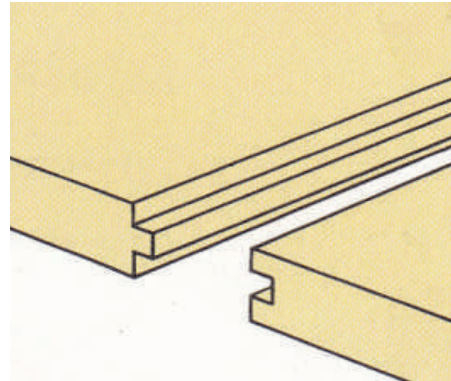
а. изглед



б. профилирање на кантови



в. горна и странична обработка



Слика 1.7.1. Изгледи и начини на обработка на МДФ-плочи

1.1.2.3. Плочи од дрвени иверки

Плочите од иверки се изработуваат со пресување на дрвени иверки и нивно меѓусебно слепување под висок притисок и на висока температура. Ивериците се произведуваат од три, пет и повеќе слоја иверки.

Средниот слој кај трислојната плоча од иверки се разликува по тврдоста (тој е со помала зафатнинска маса – густина) во однос на површинските слоеви на плочата (кои се потврди поради тоа што имаат поголема густина). Плочите од иверки се разликуваат и според дрвниот материјал од кој се изработуваат. Поради тоа што имаат груб изглед на површината, плочите од иверки се обложуваат со фурнир (се фурнираат) или со пластични фолии (се облагородуваат) во разни бои и дезени.

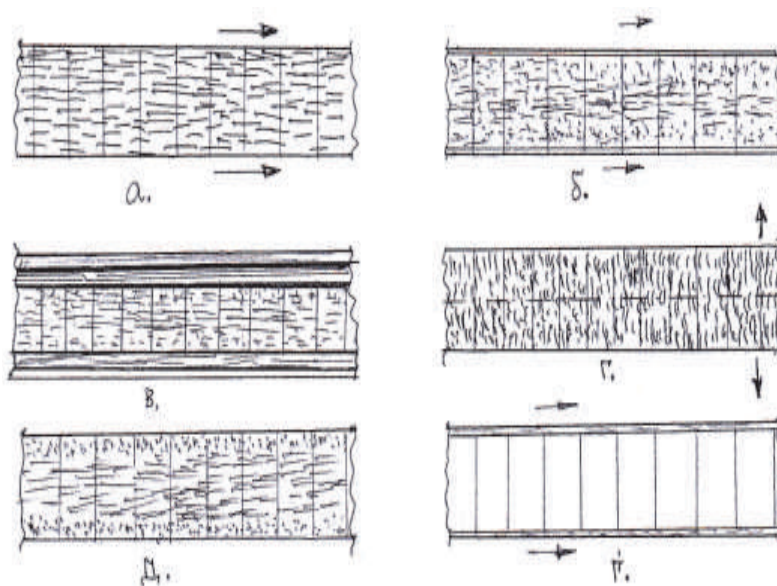


Слика 1.8. Видови плочи од иверки:

- а) трислојна необработена плоча од иверки,
- б) комбинирана плоча од иверки,
- в) облагородена плоча од иверки

Кантовите на плочите од иверки, исто така, се обложуваат со кант-ленти (од фурнир или од пластични фолии) или, пак, се заштитуваат со дрвени кант-летвички. Исто така, можат да бидат обложени со пластични, со метални и со други профили.

Плочите од иверки производителите ги произведуваат со различни дебелини, и тоа од: 4; 6; 8; 10; 13; 14; 16; 18; 19; 20; 22; 24; 28 и 30 mm.



Слика 1.8.1. Ознаки на различни видови иверици на цртежи во размер 1 : 1:

- а. еднослојна необработена плоча од иверки кај која иверките се паралелни со површината на плочата,
- б. двострано облагородена плоча од иверки,
- в. двострано фурнирана плоча од иверки со подебел блинд-фурнир,
- г. еднослојна плоча од иверки поставени нормално на површината на плочата,
- д. трислојна обична (необработена) плоча од иверки и
- ѓ. двострано фурнирана плоча од иверки со тенок фурнирски лист

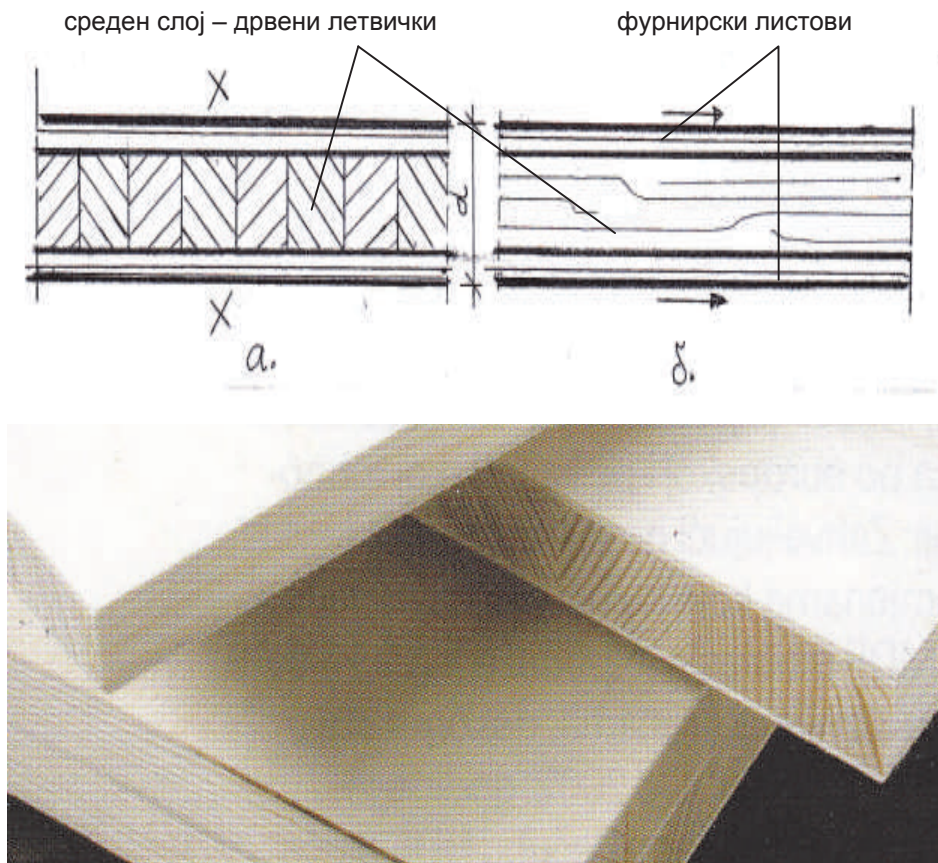
1.1.2.4. Панел-плочи – столарски плочи

Панел-плочите уште се нарекуваат и столарски плочи и, всушност, претставуваат плочи што се изработени од дрвени летвички составени по ширина, меѓусебно залепени и двострано обложени со фурнир или со некои тенки плочи (фурнирски плочи, тенки плочи од иверки и други плочи).

Панел-плочите се составени од три слоја. Средниот слој го сочинуваат слепени летвички од меко дрво со квадратен или правоаголен напречен пресек. Преку него од едната и од другата страна се лепи фурнир со дебелина од 2,5 до 4 mm. Фурнирот се лепи така што насоката на дрвните влакна да биде нормална во однос на насоката на летвичките од средниот слој, со што се постигнува конструктивна стабилност на плочите.

Овие плочи се произведуваат со следниве дебелини: $d = 14; 16; 18; 20; 22; 24; 28; 30; 32; 35$ и 40 mm.

На цртежите во размер 1 : 1 се прикажани панел-плочите, а во зависност од пресекот се обележуваат како на сликата 1.9., и тоа под **а.** е обележен напречниот пресек, додека под **б.** е обележен надолжниот пресек.



Слика 1.9. Панел-плочи

1.1.3. Тапетарски материјали и нивните ознаки на цртежите

За изработка на тапетарските производи (тапациран мебел за седење, мебел за лежење и др.) потребни се следниве материјали:

1. материјали за скелетна конструкција:
 - а) масивно дрво,
 - б) плочи,
 - в) различни типови полиуретани според густината и тврдоста,
 - г) метална конструкција;
2. гуртни (јутени или платнени ластиси);
3. саргија (платно за вреќи);
4. федери, флахови, спирали, жица и др.;
5. материјали за полнење:
 - а) рециклиран сунѓер,
 - б) животински влакна (волна, пердуви, коњски влакна и др.),
 - в) растителни влакна (памук, коноп, палмови влакна и др.),
 - г) морска трева;
6. материјали за обложување:
 - а) мебел-штоф,
 - б) природна кожа,
 - в) скај (вештачка кожа),
 - г) американ платно и други материјали.

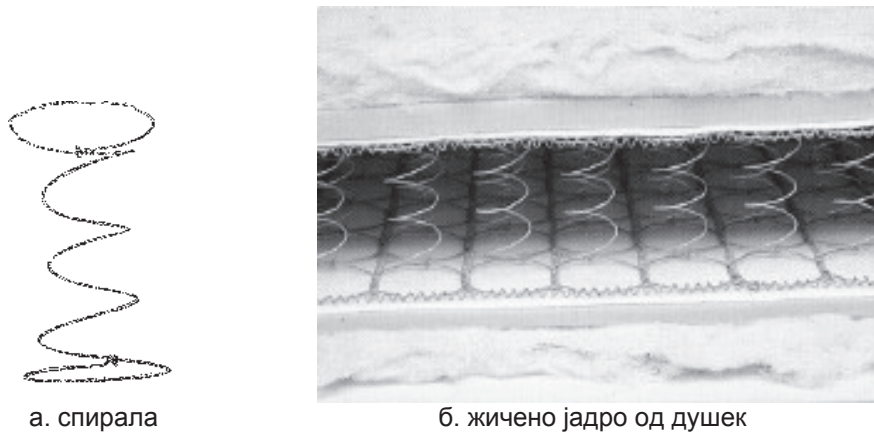
Некои од наведените материјали ќе бидат накратко обработени и ќе бидат прикажани нивните ознаки на техничките цртежи.

1.1.3.1. Класични федери

Класичните федери што се употребуваат во тапетарството дејствуваат на притисок (отскок), а според формата се делат на спирални и конусни. Жицата што се користи за изработка на федерите може да биде со различна дебелина, со што се овозможува изработка на тапацирани делови со различни степени на мекост. Потенките жици даваат помeki тапацирани делови, и обратно. Овие федери се познати уште и како федери на отскок.

Во трговијата федерите се означуваат двобројчено, како, на пример: 9/28. Во дадениот пример федерот е составен од 9 чекори (намотувања) и е изработен од жица со дебелина од 2,8 mm.

Ознаката за класичните федери на техничките цртежи е во вид на спирали, како што е прикажано на сликата 1.10.



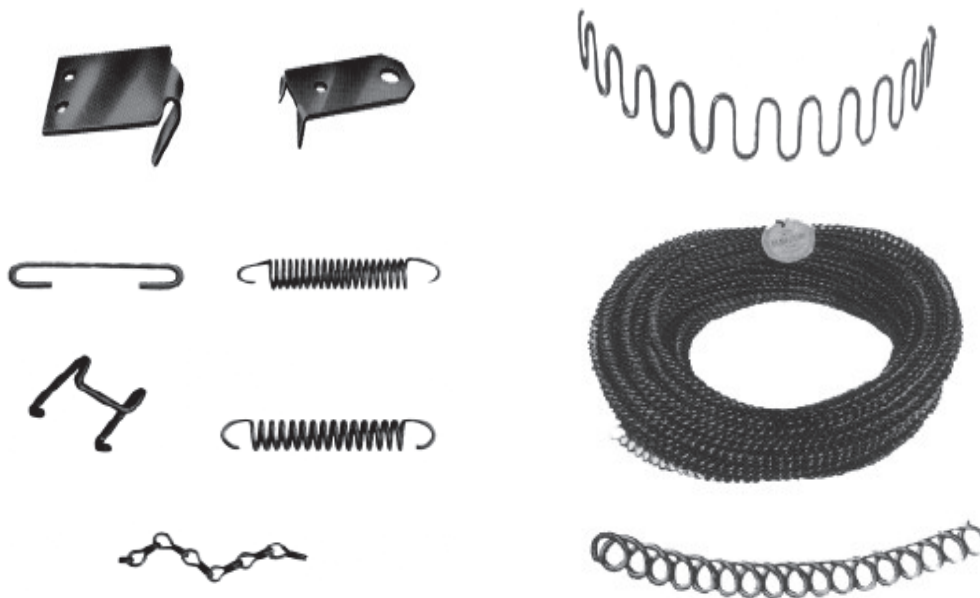
Слика 1.10. Класични федери

1.1.3.2. Шларафија

Под шларафија се подразбираат индустриски произведени комплетни федери од челични жици, кои според формата и големината одговараат за вградување во тапацариониот мебел.

Се изработуваат од спирални, извиткани или бескрајни федери што се меѓусебно поврзани со спирално свиткана челична жица и се обработени со челични ленти.

Ознаката за шларафијата на техничките цртежи е дадена на сл. 1.11.



Слика 1.11. Изглед на делови од шларафијата

1.1.3.3. Саргија

Саргијата претставува лабава ткаенина со платнен преплет. Се изработува од коноп, од лен, од памук или од вештачка волна, а се употребува како платно за обликување или како платно за федери што се поставува под и над федерите. Се изработува со ширина од 100, 130 и 150 cm. На цртежите саргијата се означува со паралелни коси тенки линии на растојание од 4 mm, под агол од 45°, вкрстени во двете насоки, како што е прикажано на сликата 1.12.

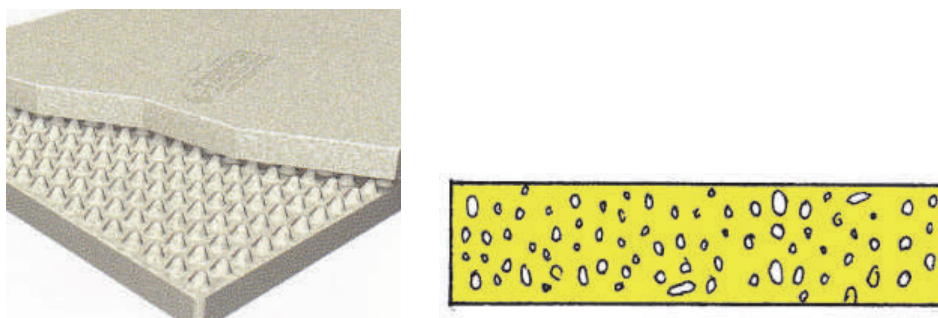


Слика 1.12. Начин на обележување на саргијата

1.1.3.4. Сунѓери (пени)

Сунѓерите претставуваат пенести материјали што се добиваат од полиуретански маси, кои можат да имаат различни својства, во зависност од компонентите што се мешаат. Според структурата, можат да бидат: со отворени пори (мека пена), со затворени пори (тврда пена) и со мешани пори.

Ознаката за сунѓерот на техничките цртежи е дадена на сликата 1.13.



Слика 1.13. Начин на обележување на сунѓерот

1.1.3.5. Памук

Памукот е релативно евтина суровина и поради добрите својства наоѓа голема примена во текстилната индустрија. Ткаенините што се изработени од памук се пријатни на допир, ја впиваат потта од човекот, а истовремено вршат испуштање на влажноста од надворешната страна, со што овозможуваат да ди-

ше кожата. Од памук се изработуваат разни ткаенини за мебел-штофови, а може да се користи како материјал за полнење и сл. Ознаката за памукот на техничките цртежи е дадена на сликата 1.14.



Слика 1.14. Начин на обележување на памукот

1.1.3.6. Скај (вештачка кожа)

Поради високата цена на природната кожа, денес сè повеќе се користи вештачка кожа т.н. скај. Скајот може да биде со основа од текстил и во форма на пластична фолија. Се добива од поливинилхлорид со додавање омекнувачи, бои и полнила. Сите овие материјали се мешаат на температура од 160 до 180°C, а создадената густа маса се формира во вид на фолија.

Површината на добиената фолија понатаму може да се обработува со посебни валјаци со кои се втиснуваат шари што одговараат на некој вид природна кожа.

Вака добиената вештачка кожа наоѓа широка примена во тапетарството за обложување и за преслекување на мебелот, за тапацирање врати и друго.

Скајот е мек и потсетува на природната кожа, не се тутка и ја задржува формата на производот.

На техничките цртежи се обележува така што се затемнува целата површина што е изработена од скај.



Слика 1.15. Ознака за скај

1.1.3.7. Природна кожа

Во тапетарството за обложување и за преслекување на мебелот освен мебел-штофови и скај, се користи и природна кожа, особено за обложување на мебелот за седење.

Кожата претставува многу ценет благороден природен материјал со специјални својства. Таа има способност да пропушта воздух, водна пара и одреден дел од водата, а се користи и како изолатор.

Таа може да впије вода или пот и до 50% од својата вкупна маса (тежина), која подоцна испарува. Тоа својство на кожата не може да го има ниту еден вештачки материјал.

Најважни видови кожа се: говедската, свинската, козјата, овчата и други. На техничките цртежи кожата се обележува со иста ознака како и скајот.

1.1.3.8. Мебел-штофови

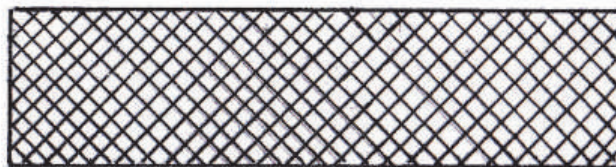
Ткаенините што се користат за обложување и за преслекување на тапацериониот мебел се нарекуваат материјали за надворешно обложување или мебел-штофови. Тие се многубројни и меѓусебно се разликуваат по начинот на изработката, со што се добива и различен изглед на материјалот.

Во зависност од видот на ткаењето, мебел-штофовите се делат на три основни групи, и тоа на ткаенини со:

- мазна површина: дамаст, брокат, букле, чоја и др.;
- ребреста површина: рипс, епингле и др.;
- влакнеста површина: велур, плиш, сомот и др.

Големиот избор на мебел-штофови со различен квалитет и изглед може да го обезбеди потребниот естетски изглед на производите и да ги задоволи барањата на потрошувачите.

На техничките цртежи мебел-штофот се обележува исто како и саргијата, со таа разлика што растојанието меѓу шрафирните линии е 2 mm, односно како што е прикажано на сликата 1.16.



Слика 1.16. Ознака за мебел-штоф

1.2. Помошни материјали за дрвните конструкции

1.2.1. Клинци – видови и примена

Клинците, како елементи за сврзување во производството на мебел и ентериер, имаат мала примена, но затоа се користат при изработката на дрвената амбалажа и во конструкциите на елементи во градежништвото.

Според материјалот од кој се изработуваат, клинците можат да бидат:

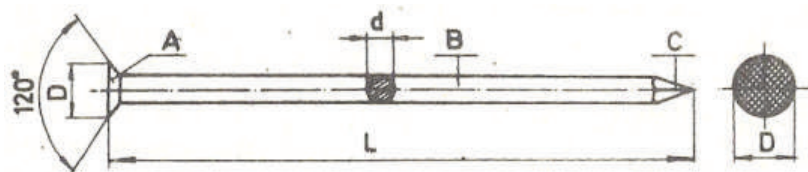
1. дрвени, како најстаро средство за составување дрвени елементи и со најголема сила на држење;

2. метални, кои се делат на:

а) ковени клинци – се користат кај стилскиот мебел;

б) жичени клинци – се произведуваат од челична жица со различни форми и големини на главите.

Основните делови (елементите) на клинците се прикажани на сликата 1.17.



Слика 1.17. Основни елементи на клинецот:
 А – глава, d – пречник на телото,
 В – тело, D – пречник на главата
 С – врв,

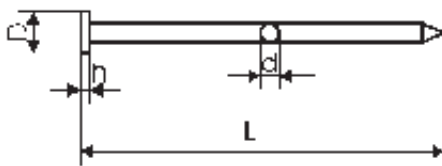
Главата на клинците може да биде: рамна, впуштена, цилиндрична или полутркалезна. Дијаметарот на главата е двојно поголем од дијаметарот на телото, односно: $D = 2 d$. Телото на клинците е цилиндрично, со избразден дел под главата, заради зголемување на триењето, со што се зголемува и отпорот при извлекувањето на клинците.

Врвот на клинците е зашилен заради подобро навлегување во дрвото.

Според формата и употребата, постојат различни видови жичени клинци (шајки), и тоа:

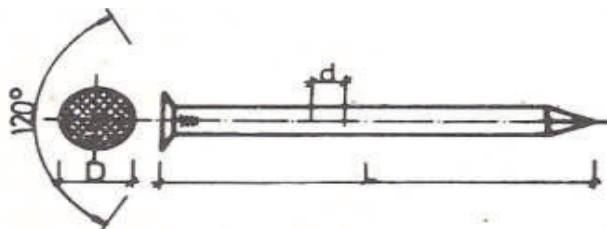
1. **Клинци со рамна глава** (слика 1.18.), кои се произведуваат во повеќе големини, во границите од 7 x 7 до 16 x 30 mm.

Кај обележувањето на клинците, првиот број ја означува големината на дијаметарот на клинците (d) изразен со 0,1 mm, додека другиот број од ознаката на клинците ја означува должината (L), исто така, изразен во милиметри. На пример: клинци 10 x 15, значи дијаметар на телото на клинците од 1 mm и должина од 15 mm.



Слика 1.18. Клинец со рамна глава

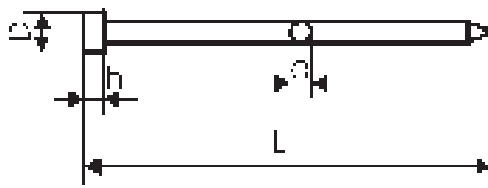
2. **Клинци со впуштена избраздена глава** (слика 1.19.), кои се произведуваат со различни големини, и тоа во границите од 18 x 30 до 90 x 100 mm. Главата на овие клинци при ковењето навлегува во дрвото.



Слика 1.19. Клинец со впуштена избраздена глава

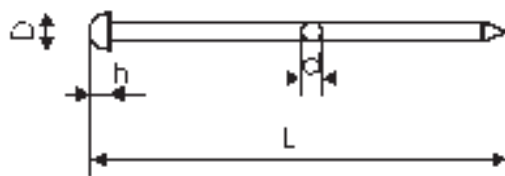
3. **Клинци со цилиндрична глава** (слика 1.20.), кои се употребуваат во производството на градежна столарија, каде што главата на клинецот не се набива во дрвото, туку останува над неговата површина.

Дијаметарот на главата на клинците е: $D = 1,5 d$, а висината на главата: $h = d$. Клинците се произведуваат со различни димензии, во границите од 7 x 7 до 34 x 100 mm.



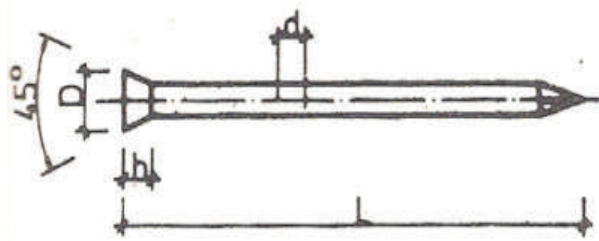
Слика 1.20. Клинец со цилиндрична глава

4. **Клинци со полутркалезна глава** (слика 1.21.), кои се употребуваат за приковување на специјални видови оков и кај производи од градежната столарија и амбалажните производи. Пречникот на главата изнесува: $D = 2 d$, а висината: $h = d$. Клинците се произведуваат со различни големини, во границите од 7 x 7 до 25 x 30 mm.



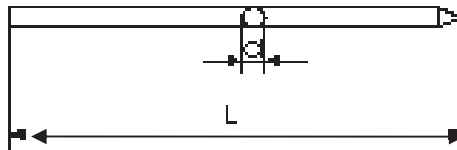
Слика 1.21. Клинец со полутркалезна глава

5. **Клинци со впуштена мазна глава** (слика 1.22.), кои се произведуваат со следниве димензии: 20 x 20 mm; 22 x 25 mm; 25 x 30 mm. Дијаметарот на главата на овие клинци е: $D = 1,8 d$. Овие клинци се користат на места каде што е потребна рамна површина на споените елементи.



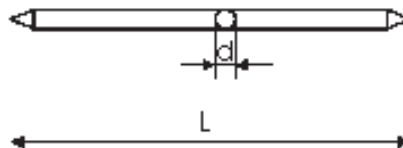
Слика 1.22. Клинец со впуштена мазна глава

6. **Клинци без глава, со еден врв** (слика 1.23.), кои се произведуваат со димензии од 25 x 25 до 34 x 40 mm, а се употребуваат во конструкциите на прозорците и балконските врати и за монтажа на оковот.



Слика 1.23. Клинец без глава, со еден врв

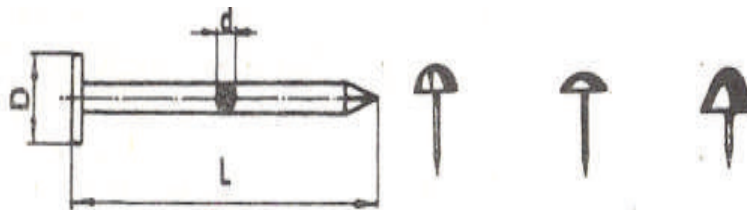
7. **Клинци со два врва** (слика 1.24.), кои се употребуваат за невидливо составување на дрвените елементи што ќе се обработуваат дополнително (дрвени калапи и модели), а се произведуваат со различни димензии: од 22 x 25 до 42 x 65 mm.



Слика 1.24. Клинец со два врва

8. **Тапетарски клинци** (слика 1.25.), кои се употребуваат во тапетарството за обложување и за затегнување на тапетарските материјали. Имаат добра сила на држење, а тоа им го овозможува големата глава, која може да биде со различни форми.

Дијаметарот на главата кај овие клинци изнесува најмалку $D = 3 d$, а димензиите им се движат во границите од 14 x 19 до 18 x 25 mm.



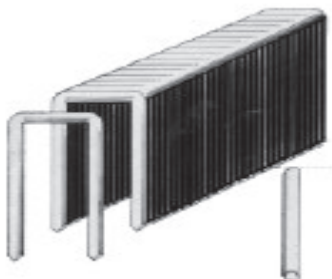
Слика 1.25. Тапетарски клинци

9. **Свездести клинци** (слика 1.26.), кои се произведуваат со различни големини, а се користат во градежната столарија како дополнително средство за засилување на врските кај рамките за допрозорници и за прозорски крила. Се изработуваат со должина од 20 до 60 mm, и тоа од алуминиумски легури како меки метали, со што се овозможува дополнителна обработка на составените елементи на машините, при што не доаѓа до оштетување на работните алати.



Слика 1.26. Свездест клинец

10. **Кламфи (спојки)** (слика 1.27.), кои претставуваат иглести врзивни елементи што имаат голема примена во конструкциите на мебелот, особено во тапетарството, потоа во градежната столарија, како и во производството на дрвена амбалажа.



Слика 1.27. Кламфи

Набивањето на иглестите елементи во материјалот што се составува се врши со специјални пневматски уреди (пиштоли) за таа намена (види: слика 1.28. и слика 1.29.).



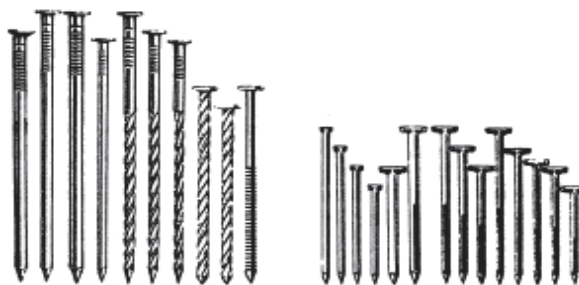
Слика 1.28.



Слика 1.29.

Пневматски пиштоли за набивање на иглести елементи

11. **Специјални клинци** (слика 1.30.). Сите горенаведени клинци имаат мазно тело, што не е случај и со овие клинци, кои се користат во производството на монтажни куќи и дрвена амбалажа. Специјалните клинци можат да бидат: клинци со назабен дел под главата, клинци со „Т“ глави и сврдел-клинци (клинци по чие тело е изработен навој).



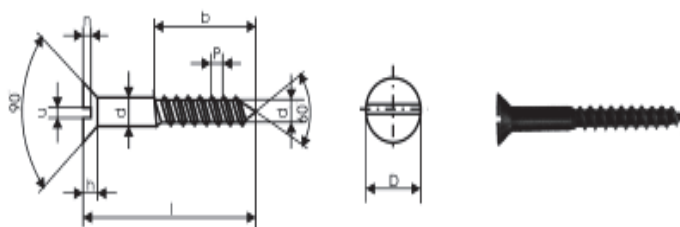
Слика 1.30. Видови специјални клинци

1.2.2. Завртки – видови и примена

Завртките, во однос на клинците, подобро ги држат составените дрвени елементи поради набивањето во дрвото. Завртките за дрво се изработуваат од челик, од месинг, од алуминиумски легури и од други метали. Заштитени се од корозија по пат на цинкување, никлување, хромирање и слично. Составени се од: глава, врат, тело (навој) и врв.

Постојат повеќе видови завртки, и тоа:

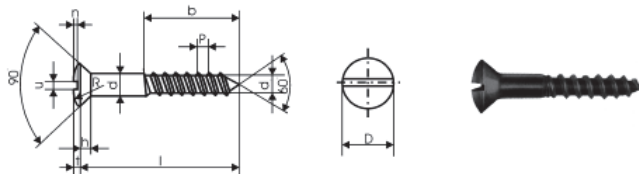
1. **Завртка со впуштена глава и жлеб**, која се користи на места каде што главата на завртката не треба да се гледа, туку навлегува во дрвото, а е прикажана на сликата 1.31., каде што се дадени и сите потребни параметри.



Слика 1.31. Завртка со впуштена глава и жлеб

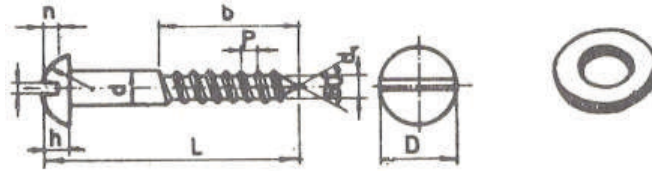
d – пречник,
 d_1 – мал пречник,
 D – пречник на главата,
 p – чекор на навојот,
 h – висина на главата,
 u – ширина на жлебот,
 n – длабочина на жлебот,
 l – должина на завртката,
 b – должина на навојот
 $(b = 0,6 \text{ од } l)$

2. **Завртка со впуштена леќеста глава и жлеб**, која се користи за монтажа на украсен оков, при што горниот дел од главата, кој е малку заоблен, останува видлив (слика 1.32.).



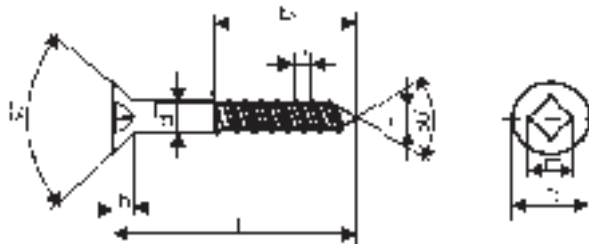
Слика 1.32. Завртка со впуштена леќеста глава и жлеб

3. **Завртка за дрво со полутркалезна глава и жлеб** (слика 1.33.), која се користи на места каде што главата на завртката не навлегува во дрвото, туку лежи рамно на површината на дрвото или на друг материјал што се спојува со дрвото, а има украсна улога.



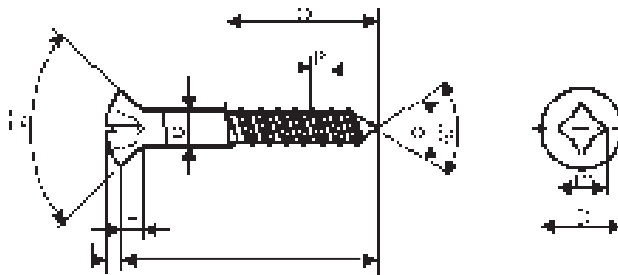
Слика 1.33. Завртка за дрво со полутркалезна глава и жлеб

4. **Завртка за дрво со впуштена глава и крстест жлеб** (слика 1.34.), која има иста намена како и првата завртка.



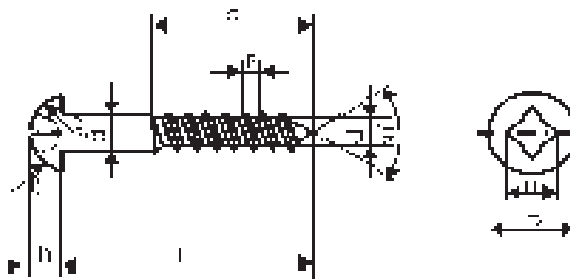
Слика 1.34. Завртка за дрво со впуштена глава и крстест жлеб

5. **Завртка за дрво со впуштена леќеста глава и крстест жлеб** (слика 1.35.), која има иста намена како и завртката со впуштена леќеста глава и жлеб.



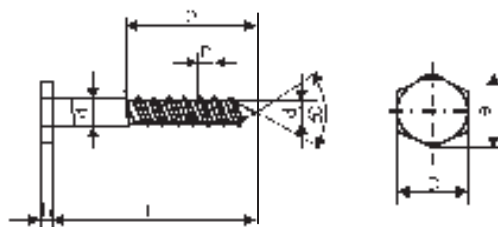
Слика 1.35. Завртка за дрво со впуштена леќеста глава и крстест жлеб

6. **Завртка за дрво со полутркалезна глава и крстест жлеб** (слика 1.36.), која има иста намена како и завртката за дрво со полутркалезна глава и жлеб.



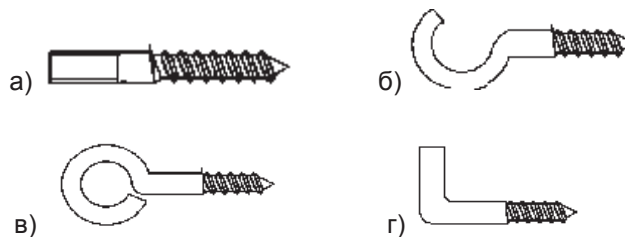
Слика 1.36. Завртка за дрво со полутркалезна глава и крстест жлеб

7. **Завртка за дрво со шестострана глава**, која има поголеми димензии во однос на претходните, а се користи кај делови од мебелот што се изложени на поголеми напрегања, како и кај градежната столарија. Главата кај оваа завртка е приспособена на зафатите на клучевите за машинско завртување (слика 1.37.).



Слика 1.37. Завртка за дрво со шестострана глава

8. **Завртки за дрво со посебна намена**, прикажани на сликата 1.38.



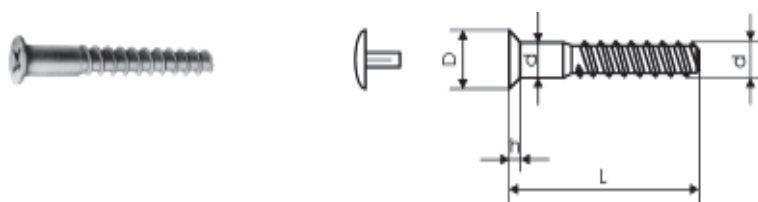
Слика 1.38. Видови завртки со посебна намена:

- а) завртка со два навоја (наменета за невидливо составување на дрвен со метален елемент),
- б) завртка со кука,
- в) завртка со окце,
- г) завртка со аголна винкла

9. **Конформат-завртки**, кои во последно време имаат сè поголема примена за составување на конструктивни елементи изработени од плочи. На сли-

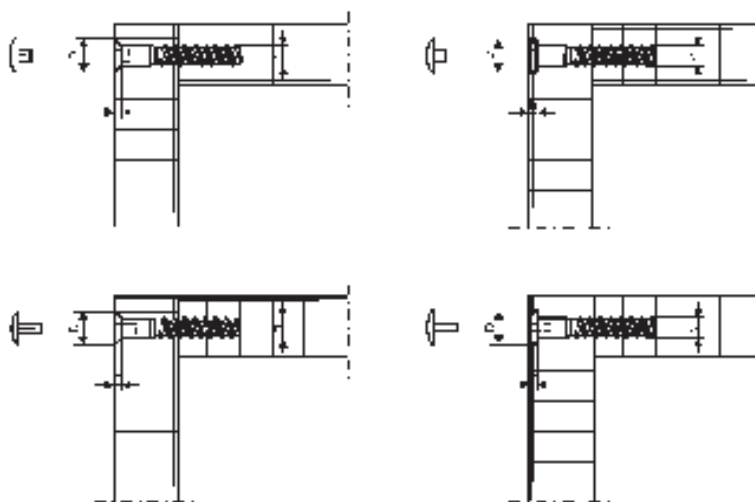
ката 1.39. е прикажана завртка за директно составување на конструктивни елементи од плочи од иверки и плочи од дрвни влакна во корпусот на производот.

Овие завртки се изработени со харпунски навој, кој овозможува директно составување на конструктивните елементи на кои претходно се изработени отвори (со дупчење) што одговараат на дебелината на завртките.



Слика 1.39. Конформат-завртка

Конформат-завртките се произведуваат со должина од 35 до 75 mm. На сликата 1.40. се прикажани детали на составување на плочести елементи со помош на конформат-завртки.



Слика 1.40. Примена на конформат-завртки

10. **Завртки за лим** (слика 1.41.), кои наоѓаат примена и во индустријата за мебел.



Слика 1.41. Видови завртки за лим:

- а. завртка за лим со рамна глава и жлеб,
- б. завртка за лим со впуштена глава и жлеб,

- в. завртка за лим со впуштена леќеста глава и жлеб,
- г. завртка за лим со шестострана глава

11. **Машински завртки** (слика 1.42.), кои се употребуваат во конструкциите на мебелот, односно за монтажа на елементите во склопови и готови производи. Особено се користат кај мебелот што има големи оптоварувања (фотелји, кревети и сл.). Се произведуваат со должина од 20 до 100 mm и со дебелини од: 5; 6 и 8 mm.



Слика 1.42. Машински завртки

1.3. Видови цртежи

Пред да започне изработката на кој било производ, потребно е да се има цртежи. Цртежите ги даваат сите потребни информации за изработката на финалните производи од дрво. Потребните информации што ги даваат цртежите се однесуваат на:

- изгледот (формата) на производот,
- димензиите на деловите и на целиот производ и
- видовите материјали од кои се изработува производот.

Изгледот или формата на производот се согледуваат преку исцртување на неговите ортогонални проекции (преден изглед, бочен изглед и основа), детални цртежи и исцртување на производот во аксонометрија.

Димензиите на производот и неговите делови ги даваат цртежите преку нивно правилно и целосно котирање.

Од каков материјал е изработен предметот се дознава преку ознаките со кои се обележуваат применетите материјали на самите цртежи.

Според редоследот на изработката, постојат следниве видови цртежи:

1. идејни скици,
2. технички цртежи,
3. работилнички цртежи,
4. детални цртежи и
5. монтажни цртежи.

1.3.1. Идејни скици

Први во низата цртежи се изработуваат идејните скици, кои даваат општа претстава за: изгледот, формата, естетските, конструктивните и функционалните својства, како и за основните димензии на производот. Идејните скици обично ги изработуваат архитекти, дизајнери или нарачателите на производите, кои главниот акцент го даваат на естетскиот изглед на производот.

Стручните лица за обработка на дрвото мора да бидат способни да ја оценат вредноста на идејната скица од аспект на рационалноста и соодветноста на конструктивното решение, како и можноста за едноставно и економично производство на тој производ. За таа цел проектантот треба да има основни познавања од конструкциите на производите од дрво и од технологијата на финалната обработка на дрвото. Врз основа на овие скици подоцна се изработуваат техничките проекти (цртежи).

1.3.2. Технички цртежи

Техничките цртежи ги изработува конструктор, кој се раководи според принципите на конструирање производи од дрво, како и од можноста за едноставно технолошко остварување во услови на индустриско или занаетчиско производство со расположивата техника и технологија.

Техничките цртежи даваат информации за формата, за димензиите и за видовите материјали од кои се изработуваат производите. Тие содржат:

1. **Основни проекции (изгледи).** Проекциите треба да се котирани и на нив треба да се означени потребните пресеци. Бројот на проекциите и означените пресеци зависи од сложеноста на производот. Размерот во кој се изработуваат треба да биде 1 : 5 или 1 : 10 (види: слика 2.2.).

2. **Потребен број на пресеци.** Бројот на пресеците треба да биде што помал, но да биде доволен за претставување на конструкцијата на производот и функцијата на неговите составни делови. Размерот во кој се цртаат пресеците може да биде: 1 : 2, 1 : 5 или 1 : 10.

3. **Аксонometriја.** Заради стекнување појасна слика за производот, особено кога станува збор за елемент од мебелот, тој се црта тридимензионално во аксонometriја: изометрија (коса проекција), диметрија и перспектива.

4. **Карактеристични детали.** Кога станува збор за прикажување и котирање на составувањето на одделни детали од производот, а тоа не е можно да се направи на изгледите и на пресеците, тогаш овие делови се цртаат одделно, и тоа во размер 1 : 1 или 1 : 2.

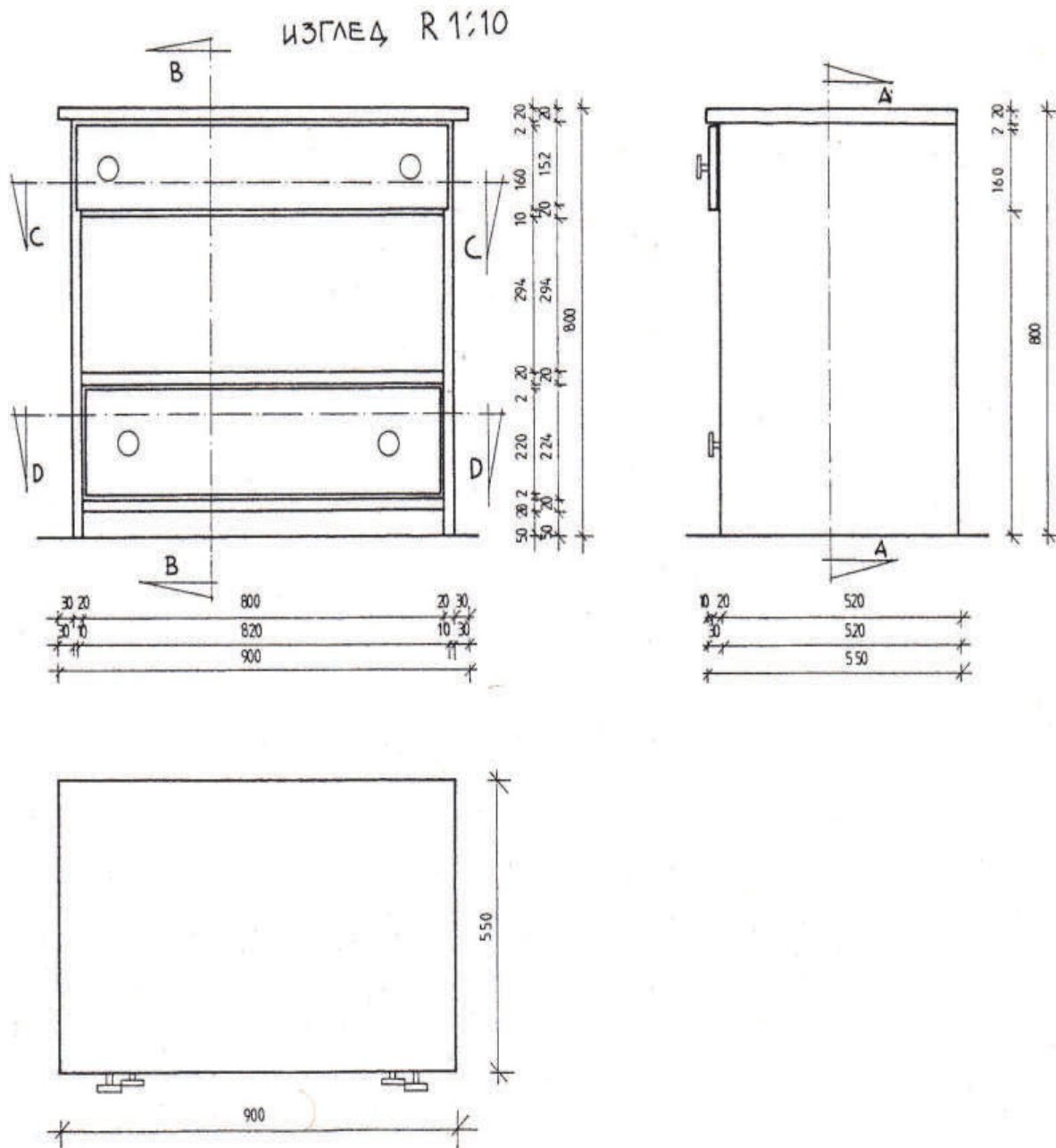
Овие детали мора да бидат означени со одредени букви или бројки, кои треба да се внесат на изгледот или на пресекот од каде што се издвоени.

5. **Спецификација (заглавје).** Може да се користат различни видови спецификации, но битно е тие да ги содржат неопходните податоци за изработката на техничкиот цртеж. На сликата 1.43. е даден еден пример за спецификација со содржина и начин на пополнување.

	Датум	Презиме	Име	Назив и седиште на фирмата
Конструирал				
Цртал				
Контролирал				
Одобрил				
Размер:	Име на производот прикажан на цртежот			Број на цртежот:

Слика 1.43. Спецификација (заглавје)

На сликата 1.44. е прикажан пример за изработен технички цртеж за мода со фиоки.



Слика 1.44. Комода со фиоки

1.3.3. Работилнички цртежи

Овој вид цртежи порано се работеле на поголеми формати од фурнирска плоча, па оттаму им дошло и името рајсбрет (герм. reißbrett = цртеж на штица),

додека денес се работат на соодветен формат на хартии за цртање во размер 1 : 1. Основна карактеристика на овие цртежи е нивното меѓусебно преклопување на пресеците, па оттаму се наметнува потребата од изработка на секој пресек во различна боја. Поради преклопувањето на пресеците, тешко е котирањето на пресеците и впишувањето на котните броеви (димензиите), поради што димензиите се читаат (мерат) со помош на метро. Овој факт е неповолен за индустриското производство бидејќи не дава точност во читањето на димензиите и можни се груби грешки.

Работилничките цртежи може да се користат во занаетчиското или поединечното производство.

Масовното и сериското производство се карактеризираат со големата поделба на трудот. Учеството на голем број работници и машини во создавањето на производите бара значително повисоко ниво на организација на производството.

Тоа, исто така, бара повисоко ниво на техничката подготовка на производството, а за остварување на сето тоа мора да се изработи детална и комплетна техничка документација, во која спаѓаат и добро разработените цртежи на производите.

Сето ова не можат да го овозможат работилничките цртежи, па затоа тие денес се користат сè помалку при производството на мебел и при изработката на ентериери.

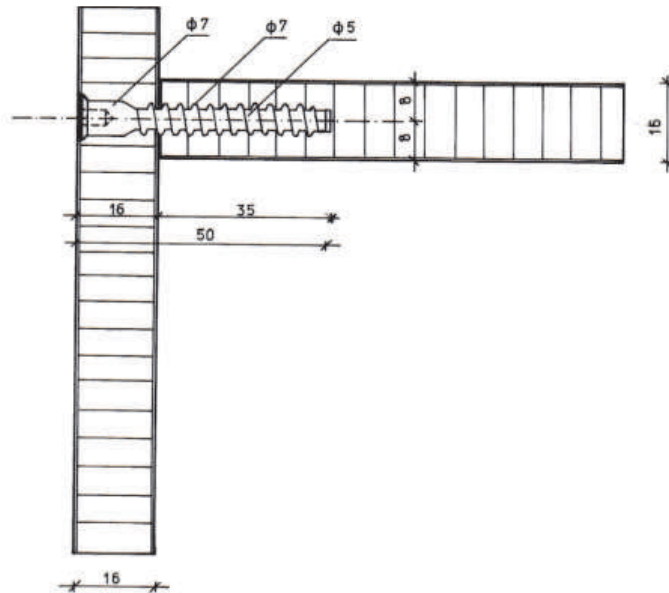
1.3.4. Детални цртежи или детална разработка на составите во конструкцијата

Деталните цртежи ги прикажуваат одделните детали (делови) од кои е составен производот во 2 или 3 проекции, во размер 1 : 1 или 1 : 2 и целосно искотирани.

Сите димензии на деталите мора да бидат искотирани, како што се: дебелина, ширина и должина на деталите и чеповите, должина, ширина и длабочина на разни дупки и отвори, радиуси на заоблувања или закривувања и слично.

Со изработката на овие цртежи донекаде се воспоставува и технологијата на производството, што условува неопходност од општото познавање на технологијата од страна на лицата кои ги изработуваат деталните цртежи, бидејќи тие се основа за конечното одредување на операциите (воспоставување на технолошкиот процес), за комплетирање на алатите и сл.

На сликата 1.45., во размер 1 : 1 е даден детаљ на составување на хоризонтална врзивна полица со левата страница од корпусот со конформат-завртка.



Слика 1.45. Детал на составување на плочести елементи

1.3.5. Монтажни цртежи

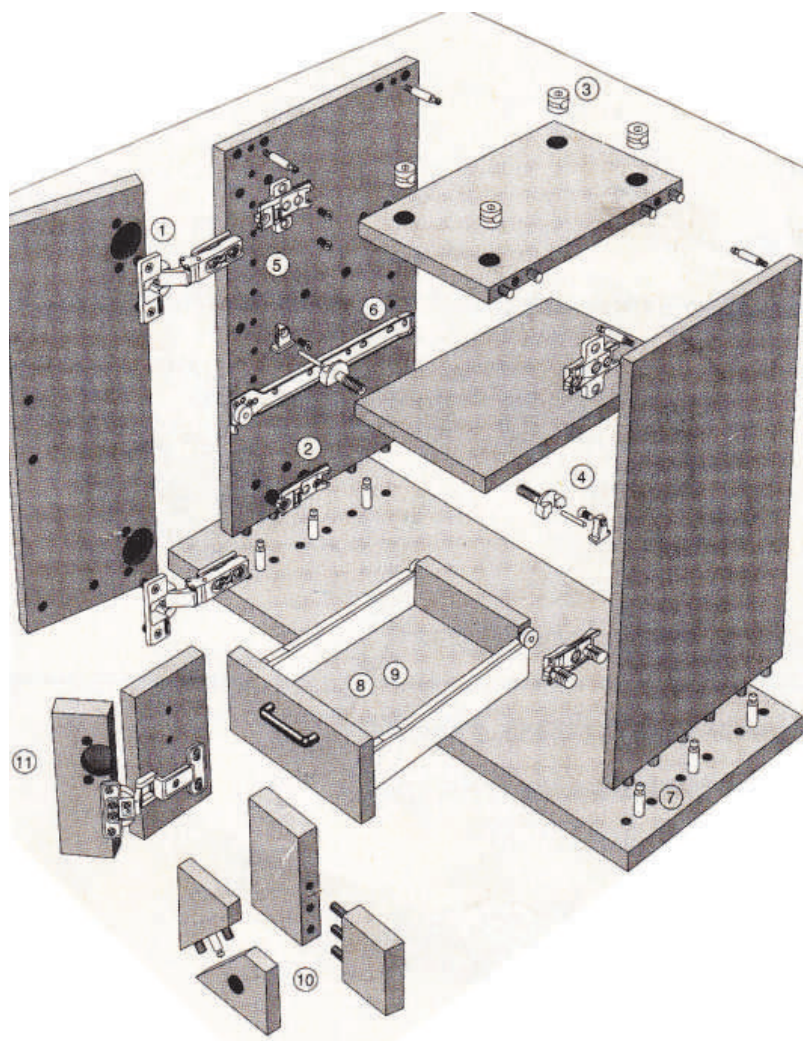
Посебен вид цртежи претставуваат т.н. монтажни цртежи, кои даваат основни информации за начинот и редоследот на составување на одделни делови (елементи) на производите или на самите детали во рамките на еден елемент.

Заради полесно манипулирање при внесувањето во просториите, особено во зградите во кои скалите се тесни, а кабините на лифтовите се мали, како и заради порационално искористување на просторот, заштита од оштетување и намалување на трошоците за транспорт – во производството на демонтажен мебел, монтажата се изведува на местото на користење.

Во такви случаи, со примена на соодветни технички правила за изработка и испорака на готовиот мебел е утврдено дека за секој елемент од мебелот треба да биде обезбеден јасен цртеж, со чија помош се дава упатство за монтажа, така што и самиот купувач може да го склопи купениот мебел.

Освен тоа, овој вид цртежи сосема одговараат за шифрирање (позиционирање) на елементите и деталите на производот, според редоследот на составување, и затоа во последно време многу се користат и во производството.

На сликата 1.46. е даден пример за овој вид цртежи, кој се однесува на монтажа (склопување) на корпусен производ со сиот применет оков за монтажа, со означени позиции и ознаки (шифри) за составните делови на производот.



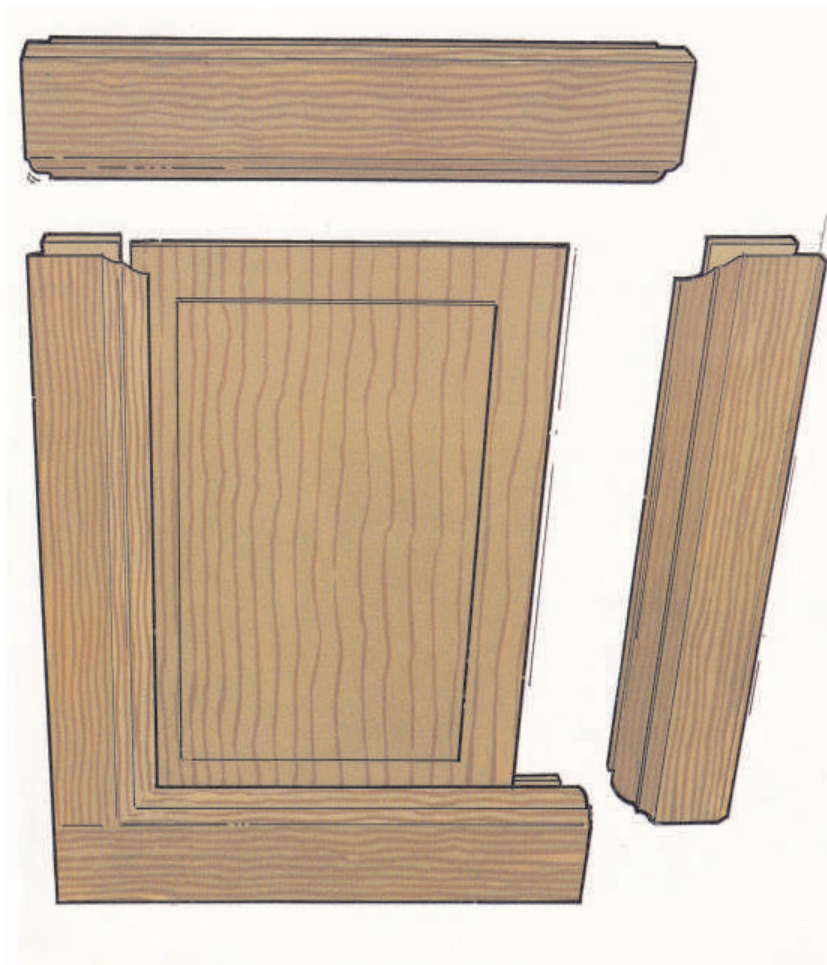
Слика 1.46. Монтажен цртеж

Задачи:

1. Наброј ги добрите и лошите карактеристики на масивното дрво како материјал!
2. Наведи кои материјали се користат како основни, а кои како помошни при изработката на дрвните конструкции!
3. Опиши ги видовите и примената на клинците и завртките за дрво!
4. На хамер А3-формат прикажи ги ознаките за основните материјали при изработката на дрвните конструкции во правоаголници со димензија од 60 x 15 mm!
5. Наброј ги и опиши ги видовите цртежи за дрвните конструкции!

Тема 2.

КОНСТРУКТИВНИ ЕЛЕМЕНТИ



2. Конструктивни елементи

Сите финални дрвени производи, а особено елементите од мебелот и градежната столарија се сложени производи, што значи дека се составени од поголем број елементи. Овие елементи меѓусебно се составуваат со однапред изработени столарски врски или на некои други начини, како, на пример, со метални спојки или оков.

Монтажните елементи претставуваат такви конструктивни елементи со завршена механичка обработка кои ги имаат сите елементи за составување и се подготвени за монтажа.

Тие конструктивни елементи се јавуваат во четири основни видови, и тоа како:

1. детали (гредички),
2. рамки,
3. плочи и
4. корпуси (кутии).

Според тоа кој од горенаведените конструктивни елементи превладува во конструкцијата на производот, тие се поделени на производи со: решеткава (рамковна), плочеста, корпусна (сандачеста) и комбинирана конструкција.

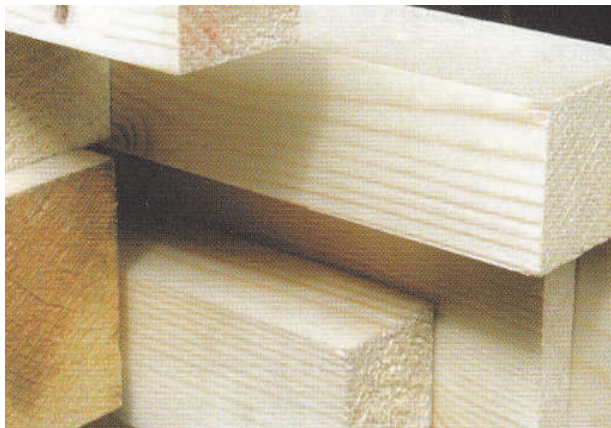
2.1. Детали (гредички – предмети за обработка)

Деталите или гредичките се наједноставните конструктивни елементи во составот на кој било финален производ од дрво.

Според обработеноста, деталите можат да бидат:

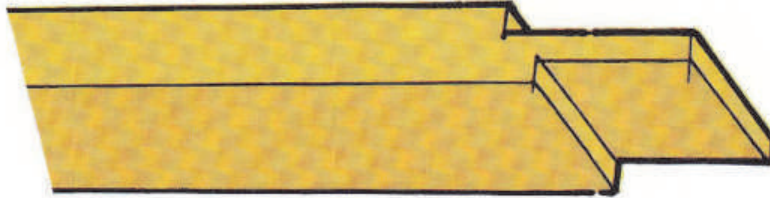
- необработени и
- обработени.

Необработен детаљ е оној што е само скроен на груби димензии (со надмер) и има рапава површина (види: слика 2.1.).



Слика 2.1. Необработени гредички (детали)

Обработен детаљ е оној што е подготвен за монтажа во производ со точни димензии, мазна површина и изработени елементи за составување (види: слика 2.2.).



Слика 2.2. Обработена гредичка (детаљ)

Деталите можат да се поделат и според тоа од колку делови се составени, па така, можат да бидат:

- прости и
- сложени.

Прости детали (види: слика 2.1.) се оние детали или гредички што се направени од едно цело парче од масивно дрво.

Сложени детали се оние што се составени од повеќе парчиња од масивно дрво, плочи или фурнир со меѓусебно слепување.

Гредичките што се направени од лепени делови имаат поголема носивост од простите гредички и се постабилни при собирање или при бабрење, бидејќи дрвото се лепи на тој начин што силите на напрегање во одделните парчиња меѓусебно се поништуваат, т.е. влијаат како акција и реакција. Тоа се постигнува на тој начин што при лепењето се внимава секогаш истите страни на деталите да се лепат една на друга, односно левата страна на левата, а десната на десната и беловината до беловина, а срцевината до срцевина (види: слика 2.3.). Со тоа секогаш се постигнува видовите дрва што се со исти својства да бидат едно до друго.

Сложени детали може да се добијат и со меѓусебно слепување на повеќе слоеви од фурнир.



Слика 2.3. Сложен детаљ

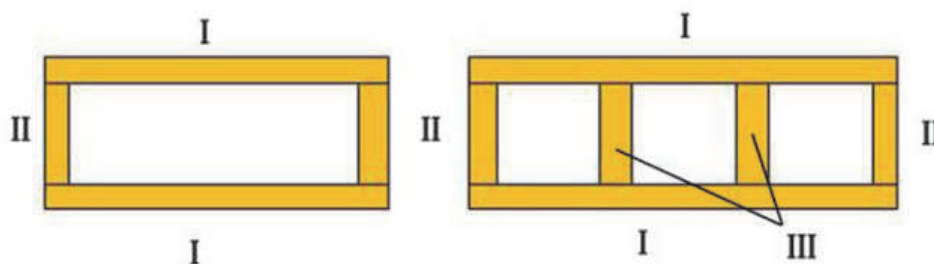
2.2. Рамки

Рамките се составени од три и повеќе детали (гредички), така што ограничуваат затворени геометриски форми во вид на триаголник, четириаголник, повеќеаголник, па сè до круг. Рамките може да бидат изработени и во вид на елипса. Најчеста форма на рамките е четириаголната, и тоа со форма на правоаголник. Според конструкцијата, рамките можат да бидат прости и сложени.

Простите рамки се составени само од основните, надворешни детали (слика 2.4.), кои ограничуваат само една површина.

Кај овие рамки разликуваме надолжни елементи (I), на кои се изработуваат отвори, жлебови и гнезда, и напречни елементи (II), на кои се изработуваат чепови.

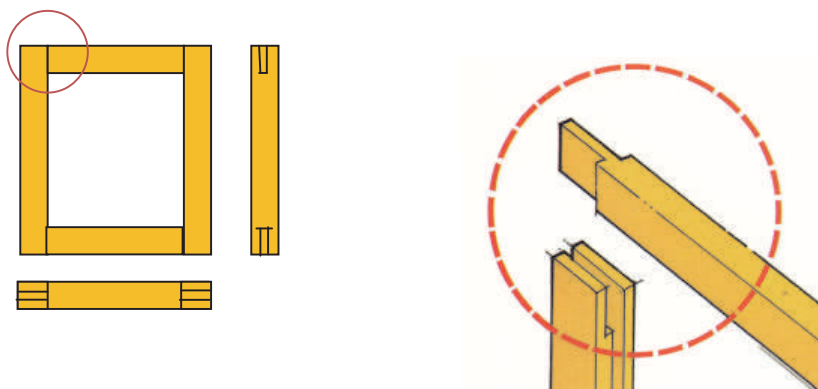
Сложените рамки освен од основните елементи се составени и од дополнителни елементи т.н. ребра (III), поставени во рамките надолжно или напречно, кои служат како зајакнување на склопот. Овие рамки ограничуваат две или повеќе површини.



Слика 2.4. Проста и сложена рамка

Според функцијата што треба да ја извршуваат, односно начинот на нивната употреба, рамките можат да бидат: конструктивни, еднострано обложени, двострано обложени и кружни.

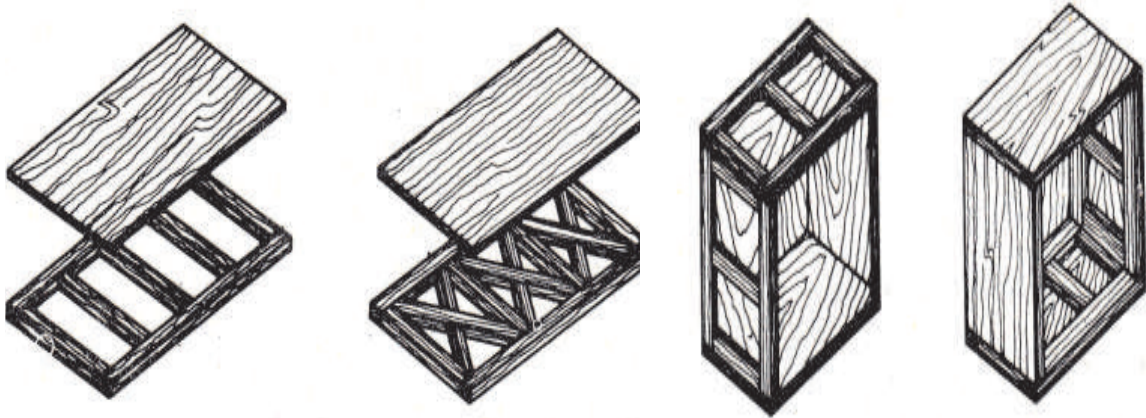
Конструктивни рамки се оние според кои конструкциите се класификуваат како рамковни или решеткави и кои ја сочинуваат основата на таа конструкција.



Слика 2.5. Конструктивна рамка

Конструктивните рамки се носечки делови на конструкциите и како такви мора да имаат голема цврстина. Оваа цврстина се постигнува со користење аголни состави со голема површина на лепење, како што се единечен или двоен чеп и отвор (слика 2.5.).

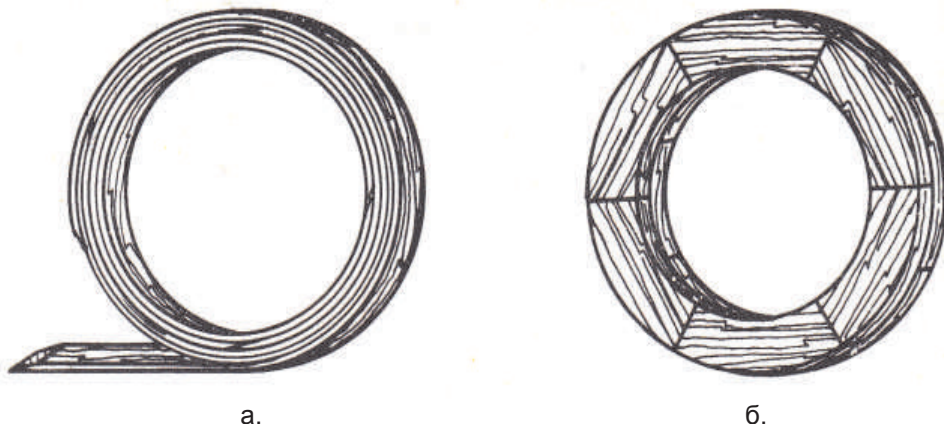
Еднострано обложените рамки се користат заради заштеда на материјал кај поевтиниот мебел, како што се: ормани, плакари и слично (слика 2.6.).



Слика 2.6. Еднострано обложени рамки

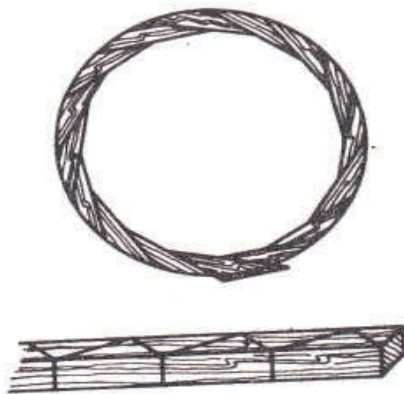
Двострано обложените рамки се користат при изработката на шупливи плочи, кои најмногу наоѓаат примена во градежната столарија, особено во изработката на вратните крила кај шперуваните врати. За нив ќе стане збор понатаму, при обработката на шупливите плочи како конструктивни елементи.

Кружните рамки може да се користат кај некои конструкции со специфична форма. Изработката на овие рамки е посложена, а се изведува на повеќе начини. Најквалитетна рамка може да се добие со меѓусебно слепување на потесни ленти од подебел фурнир (слика 2.7. под а.), а се добиваат и со помош на помали сегменти (слика 2.7. под б.).



Слика 2.7. Кружни рамки

На сликата 2.8. е прикажана кружна рамка изработена од призматични парчиња со форма на тристрана призма. Овие парчиња се добиваат со пилење од една гредичка, а потоа се слепуваат.



Слика 2.8. Кружна рамка добиена од тристрана призма

2.3. Плучи

Плучите претставуваат склопови од повеќе елементи составени по ширина. Според конструкцијата и видот на материјалот од кој се изработуваат, тие можат да бидат: масивни, шупливи и полни плучи.

2.3.1. Масивни плучи

Масивните плучи се изработуваат од елементи од масивно дрво (штици, летви или гредички), кои се составуваат по ширина.

Овие состави се изработуваат со или без употреба на лепило, односно како разделни или неразделни состави, па така, се разликуваат:

- масивни плучи со неслепени елементи и
- масивни плучи со слепени елементи.

2.3.1.1. Масивни плучи со неслепени елементи

Масивните плучи со неслепени елементи се употребуваат при изработка на конструкции што се изложени на чести и големи промени на влагата и температурата, како што се дрвени подови, влезни врати, облоги на ѕидови и др.

Составите што се користат при изработката на овие плучи мора да овозможат непречено ширење и собирање на елементите, при што не треба да се нарушат формата и цврстината на конструкцијата. Најчесто користени состави кај овие плучи се: состав на преклоп, состав со перо и жлеб и состав со вметната летвичка.

2.3.1.2. Масивни плочи со слепени елементи

За изработка на плочи од масивно дрво, кои имаат големи површини, подобри се плочите од неслепени елементи, додека при изработката на мебелот, каде што површините се релативно мали, се изработуваат плочи чии елементи се меѓусебно слепени. Овие плочи најчесто се користат за: вратички на ормани, плочи на маси, табли за цртање и др. Кај масивните плочи најмногу доаѓа до израз негативната особина на дрвото да се собира и набабрува, па оттаму е и негативната карактеристика на овие плочи да се искривуваат и изобличуваат. Со цел да се спречат овие појави се преземаат повеќе мерки:

- се составуваат елементи (штици) од ист вид дрво и ист дел на деблото;
- елементите да бидат со радијален пресек;
- елементите треба да содржат 8-12% влага;
- ширината на елементите да не поминува повеќе од 100 mm;
- елементите во плочата да бидат сложени така што беловината да биде до беловина, а срцевината до срцевина.

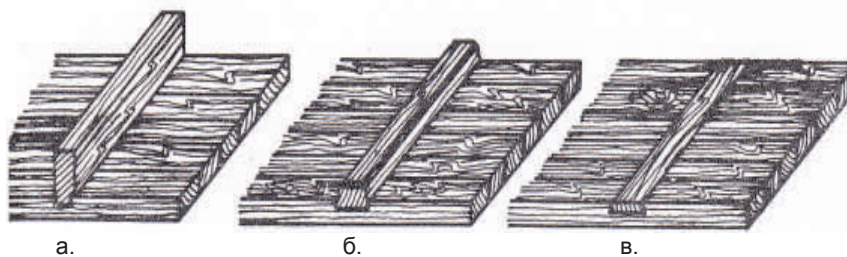
2.3.1.3. Зајакнување на масивните плочи

Кај слободно стоечките масивни плочи освен горенаведените постапки, потребно е да се преземе и посебно зајакнување, како мерка што ќе оневозможи појава на изобличување.

Ова зајакнување се изведува со помош на:

1. плоча со изработен жлеб т.н. жлебник,
2. челна летва и
3. поставување на плочите во рамка.

1. **Плочата со изработен жлеб т.н. жлебник** претставува елемент за зацврстување на плочите од масивно тврдо дрво кој на едната долга страна има изработено двострано закосено перо. Овој елемент се поставува во соодветен жлеб, кој е изработен нормално на правецот на дрвните влакна кај составените штици од плочата (слика 2.9.).

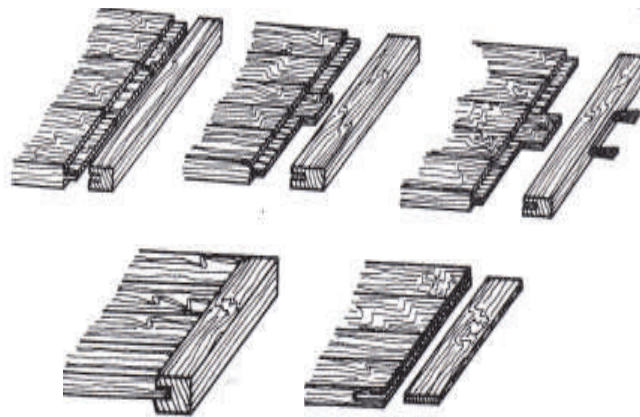


Слика 2.9. Видови напречни елементи

Длабината на жлебот изнесува $1/3$ од дебелината на плочата. Напречниот елемент на сл. 2.9. под а. е подобар од оној на сл. 2.9. под б., бидејќи подоб-

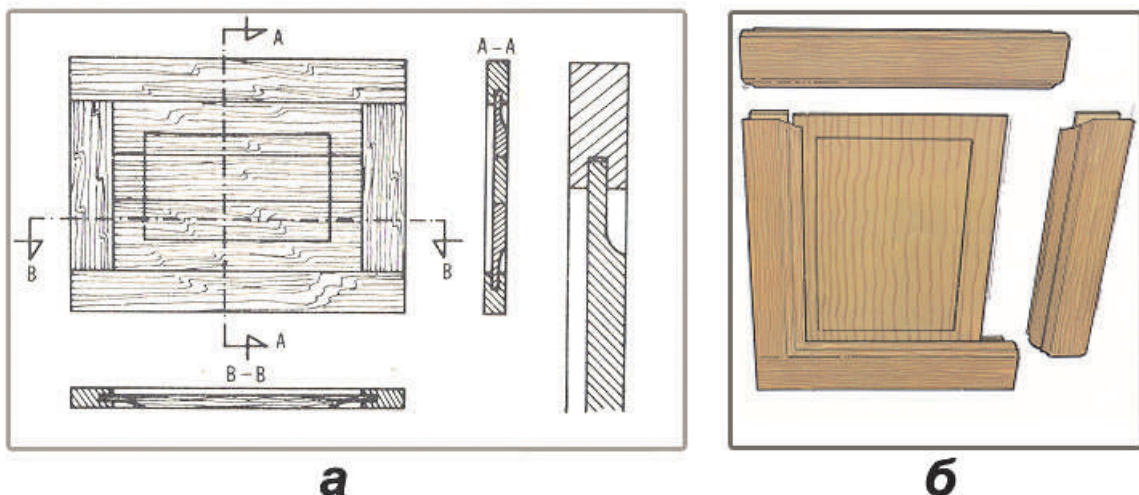
ро може да ги поднесе оптоварувањата, поради тоа што висината му е поголема во однос на ширината. Ако плочата мора да има иста дебелина по целата површина, тогаш висината на напречниот елемент е рамна со плочата (сл. 2.9. под в.). Со намалувањето на оваа висина опаѓа и неговата јачина.

2. **Челната летва** како средство за спречување на промените на плочите е помалку ефикасна од напречниот елемент, но поради естетскиот изглед се користи често. Челната летва со изработениот жлеб се навлекува на перото, кое се изработува на челната страна на штиците што ја сочинуваат плочата. Неколку примери за поставување челни летви се прикажани на сликата 2.10.



Слика 2.10. Челни летви

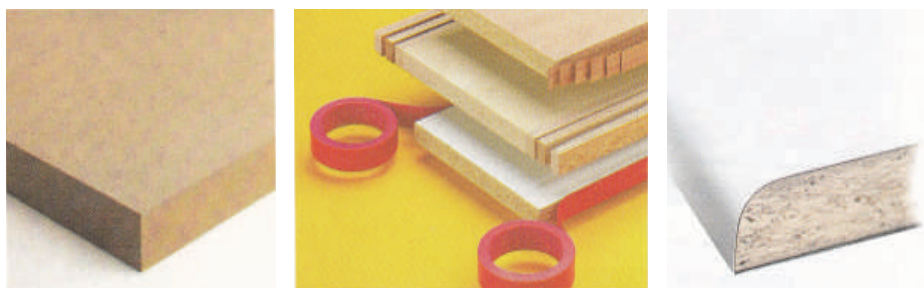
3. **Поставувањето на плочите во рамка** претставува најсигурен начин за спречување на кривењето на масивните плочи. Тоа се постигнува така што плочата на овој начин е опфатена од сите страни, со што е оневозможено нејзино изобличување. Пример за поставување профилирана плоча во рамка е даден на сликата 2.11. под а и под б.



Слика 2.11. Плоча во рамка

2.3.2. Полни плочи и привидно зголемување на нивната дебелина

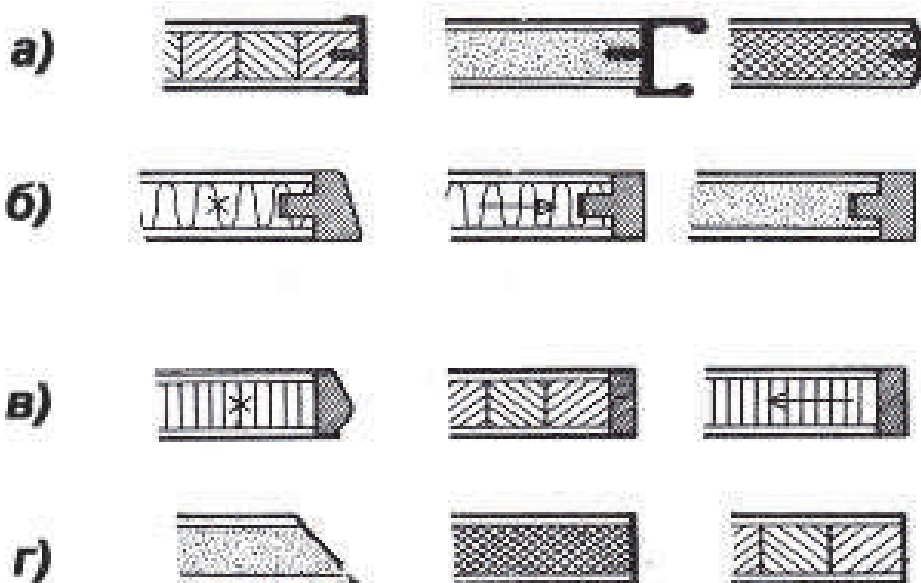
Во дрвните конструкции, особено за изработка на мебел, денес најмногу се употребуваат полните плочи, како што се: панел-плочи, плочи од иверки, лесонит-плочи, фурнирски плочи, медијапан-плочи и др.



Слика 2.12. Обложување на полни плочи

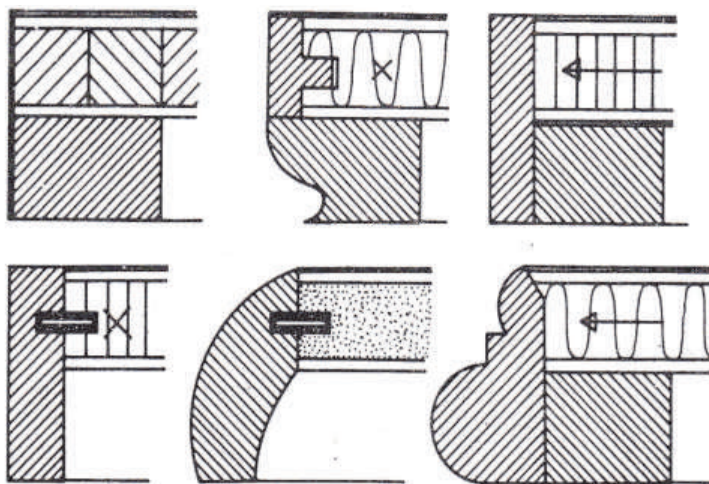
Елементите од овие плочи најчесто се составуваат со типли, вметнати летвички или запчести состави. Кантирањето на елементите од овие плочи се врши поради естетски и конструктивни причини.

Плочите се заштитуваат од удари, пукнатини и трошење, а наедно се добива и поубав изглед на самите плочи. Ова обложување на кантовите неизбежно мора да се изврши кај слободно стоечките плочи, како што се плочите на масите, вратите на орманите итн. Обложувањето се врши со помош на ленти од пластика или од метал (сл. 2.13. под а)), со помош на летвички од масивно дрво (сл. 2.13. под б) и под в)), или со фурнир и фолии од разни вештачки материјали (сл. 2.13. под г)).



Слика 2.13. Обложување на кантовите кај плочите

Кај слободно стоечките плочи со поголеми димензии, заради поголема стабилност на плочите, а и заради поубав изглед, потребно е плочите да бидат со поголема дебелина. Со користење дебели или двојни плочи се зголемува цената на производите, а за да не дојде до тоа, се врши привидно зголемување на дебелината на плочите, како што е прикажано на сликата 2.14.



Слика 2.14. Привидно зголемување на дебелината на плочите

2.3.3. Шупливи плочи

Шупливите плочи претставуваат двострано обложени рамки, односно составени се од рамки од масивно дрво на кои од двете страни им е залепен дебел фурнир т.н. слеп фурнир, како и фурнирски плочи или лесонит-плочи.

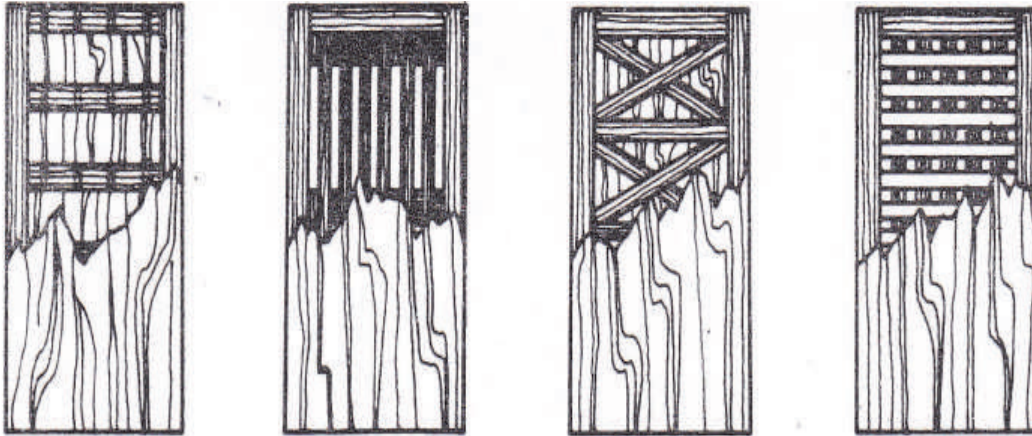
Предноста на овие плочи е во тоа што имаат мала дебелина, добра трајност на формата (слабо се криват и свиваат), како и релативно ниска цена. За да се добие што поголема стабилност на овие плочи, шуплините во рамките се исполнуваат со различни исполни. Според видот на исполната, овие плочи се делат на:

- плочи со исполна од летви;
- плочи со исполна во вид на саќе;
- плочи со решеткава исполна.

2.3.3.1. Шупливи плочи со исполна од летви

Овие плочи се употребуваат како во производството на градежна столарија така и во производството на мебел. Кај овие плочи шуплината на рамката се исполнува со летви (ребра), кои можат да бидат поставени напречно, надолжно или косо.

Различни начини на поставување на летвите се дадени на сликата 2.15.



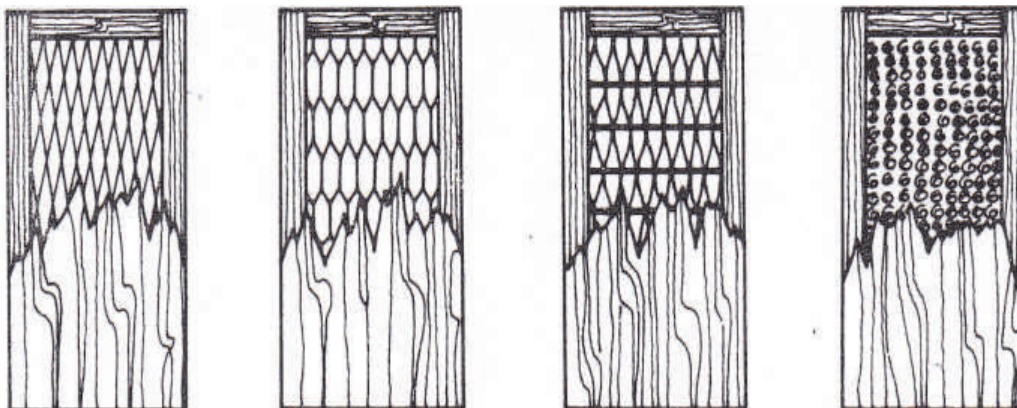
Слика 2.15. Шупливи плочи со исполна од летви

Насоката на распространување на влакненцата кај плочите за обложување мора да биде иста од двете страни на рамката. Кај плочите со поголеми шуплини потребно е да се обезбеди циркулација на воздух во шуплините. Тоа се постигнува со изработка на отвори во летвите на рамките.

2.3.3.2. Шупливи плочи со исполна од картонско саќе

Овие плочи се доста лесни поради лесната исполна. Висината на исполната кај овие плочи е иста со дебелината на рамката или е поголема за 2 до 3 mm, со што се зголемува површината што се лепи, бидејќи валјаците кои го нанесуваат лепилото ја набиваат исполната од хартиено (картонско) саќе.

Шупливи плочи со исполна од картонско саќе со различни форми се дадени на сликата 2.16.



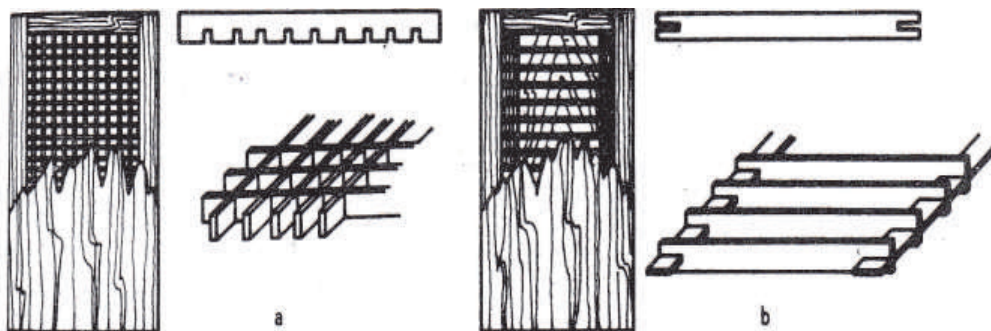
Слика 2.16. Шупливи плочи со исполна од картонско саќе

2.3.3.3. Шупливи плочи со решеткава исполна

За исполна на овие плочи се користат отпадоци што остануваат по кроењето на квалитетно масивно дрво, како и по кроењето на фурнирски плочи и лесонит-плочи. Овие отпадоци потоа се кројат со димензии што ќе одговараат на елементите за исполна. Должината на овие летвички за исполна е еднаква со ширината на рамката што се исполнува.

Решетката за исполна се формира со сложување на надолжни и напречни летвички, кај кои на растојание од 30 до 40 mm се направени засеци со ширина што одговара на дебелината на летвичките, а длабочината на засеците е до половина од ширината на летвичките (слика 2.17. под а).

Како исполна може да се користат и летвички што се поставуваат само по ширината на рамката. За да заземат нормална положба, кај овие летвички на краевите во засеците се вовлекуваат летвички што се протегаат по должината на рамката (слика 2.17. под б).



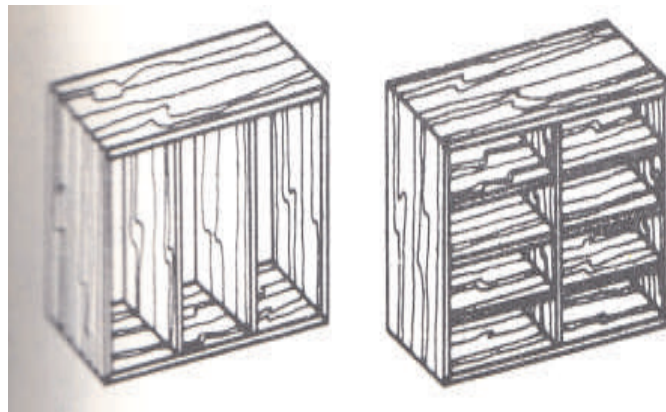
Слика 2.17. Шупливи плочи со решеткава исполна

2.4. Корпуси (сандаци)

Корпусите (сандаци или кутии) претставуваат состави од повеќе плочести елементи од масивно дрво, од шупливи или од полни плочи, составени на краевите така што формираат ограничен простор наменет за сместување на различни предмети. Корпусните конструктивни елементи најчесто се составени од четири плочи и имаат правоаголна форма. Формата може да им биде најразлична, со рамни или заоблени страни, во зависност од намената и изгледот што сакаме да го добиеме.

Според начинот на составување на елементите во корпус (вертикални и хоризонтални прегради), може да се состават како крајни состави – под агол од 90° или под агол од 45° , и како средни состави – под агол од 90° .

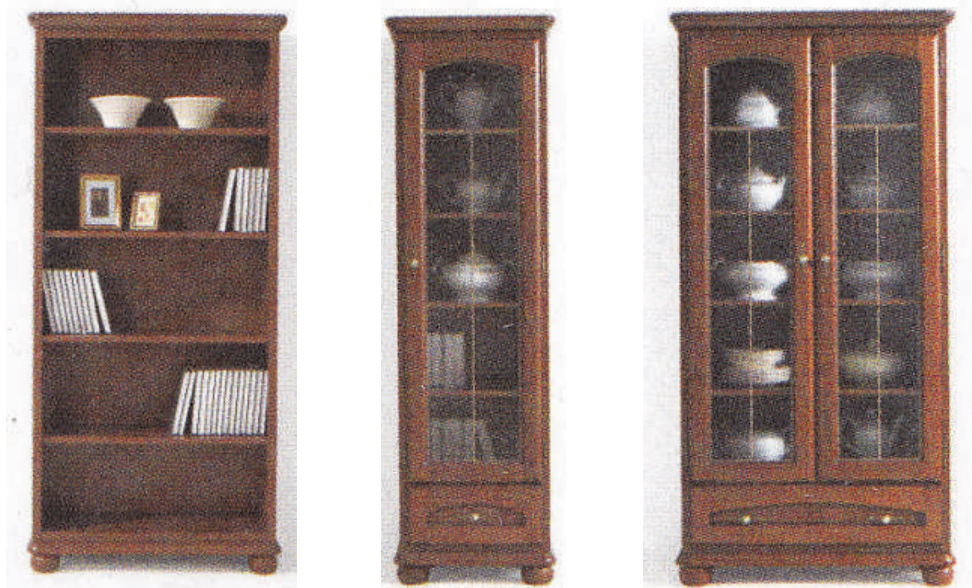
Кај корпусите со поголеми димензии се поставуваат вертикални или хоризонтални прегради заради зајакнување на самата конструкција (слика 2.18.). Тие прегради истовремено подобро го распоредуваат просторот во корпусот и служат како полици.



а.

б.

Слика 2.18. а. Изглед на корпус со вертикални прегради
и б. корпус со вертикални и хоризонтални прегради



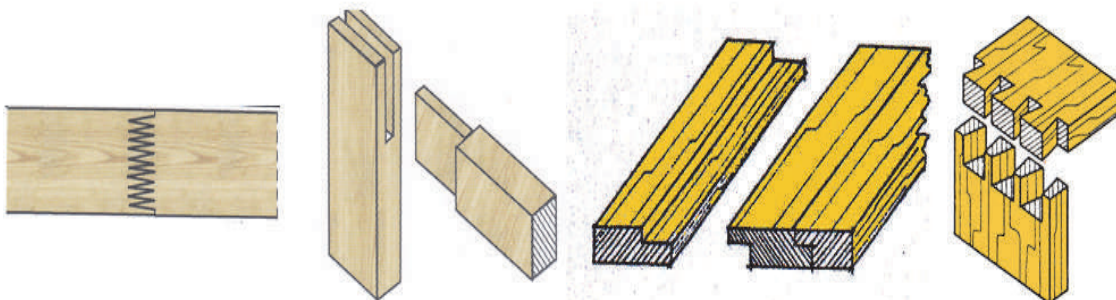
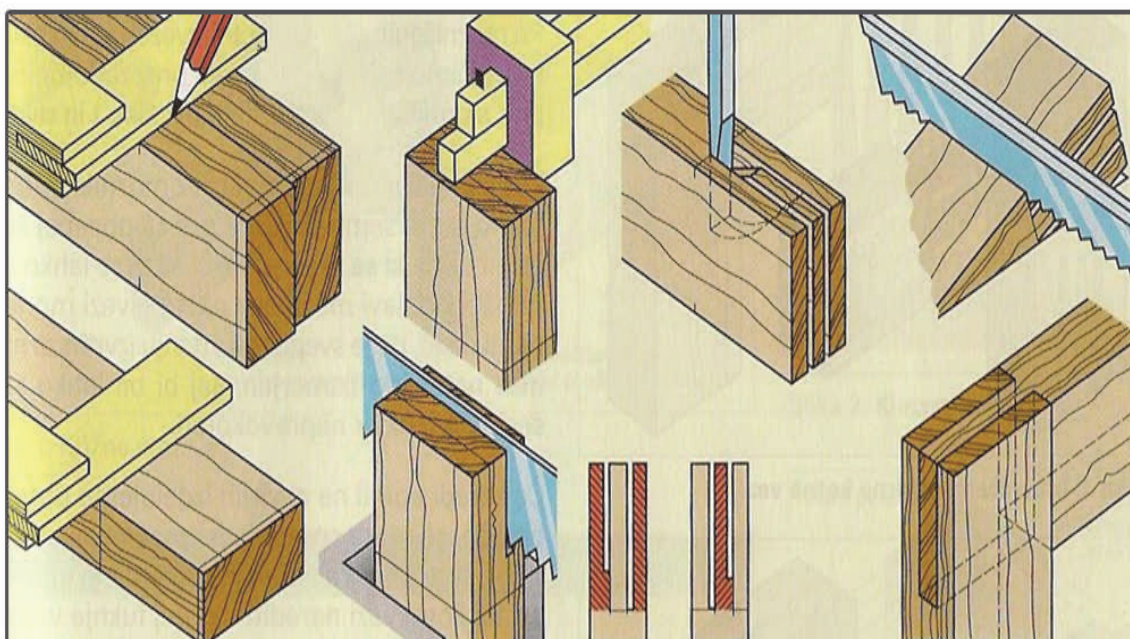
Слика 2.19. Неколку примери за корпусни производи

Прашања и задачи:

1. Наброј ги и опиши ги основните конструктивни елементи!
2. Кои видови масивни плочи ги знаеш и како се зајакнуваат за да се заштитат од изобличување (кривење)?
3. Какви видови шупливи плочи постојат според исполната?
4. На хамер А3-формат прикажи цртежи за зајакнување на масивни плочи, проста и сложена рамка, кутија со прегради и шупливи плочи со исполна од: летви, картонско саќе и решетка!

Тема 3.

КОНСТРУКТИВНИ СОСТАВИ



3. Конструктивни состави

Дрвните конструкции како наставен предмет ги изучуваат начините на составување на елементите од дрво и другите материјали во готов производ. Готовите производи, според начинот на составување на конструктивните делови, можат да бидат:

- нерасклопливи (фикси), кои не можат да се расклопат на составни делови без да се оштетат; кај нив основно врзивно средство е лепилото;
- расклопливи (монтажно-демонтажни), кај кои конструктивните елементи може да се расклопуваат без да се оштетат; кај нив како средства за составување се користат завртки, разни метални и пластични спојки итн.

При составувањето на конструктивните елементи се користат соодветни конструктивни состави (столарски врски). Составувањето може да биде:

- должинско составување на дрвото;
- составување на дрвото по ширина и по дебелина;
- рамковно составување на дрвото;
- корпусно или сандачесто составување на дрвото.

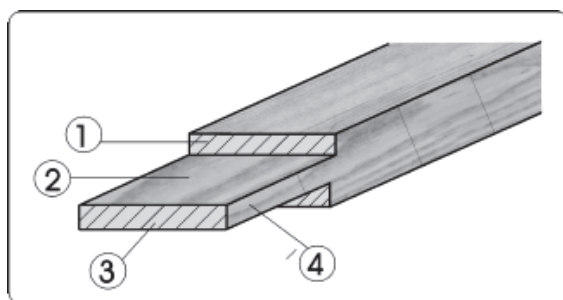
3.1. Елементи на конструктивните состави

Елементи на конструктивните состави се: чеп, прорез, отвор, перо, жлеб, типли и слободно перо.

Овие елементи се изработуваат на челните и на бочните страни на деталите и тие претставуваат елементи за составување на тие детали.

3.1.1. Чеп

Чепот, како елемент за составување, може да биде изработен на челата на деталите, како нивен составен дел, или, пак, како туѓ (слободен) чеп. Тој навлегува во отворот што му одговара и е изработен на друг детаљ, а, според формата, може да биде правоаголен, овален или тркалезен. Чепот се изработува на двата краја (чела) на еден детаљ, додека отворите се изработуваат на другиот детаљ. На сликата 3.1. е прикажан чеп како составен дел на детаљот.

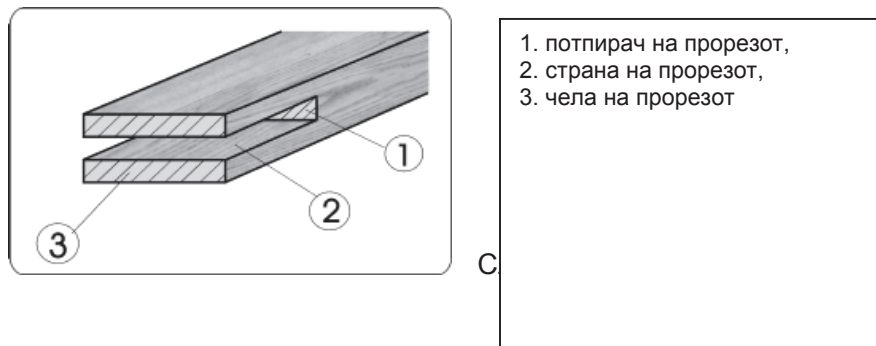


1. потпирач (рамо) на чепот,
2. страна (образ) на чепот,
3. чело на чепот,
4. кант на чепот

Слика 3.1. Чеп

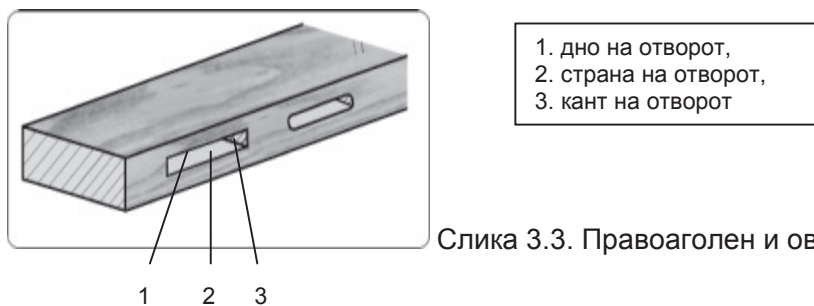
3.1.2. Прорез (отвор)

Прорезот служи како елемент на конструктивните состави кој го прифаќа чепот. Тој се изработува на краевите на деталите и е видлив од двете бочни страни на составените детали. Изгледот и елементите на прорезот се прикажани на сликата 3.2.



3.1.3. Правоаголен и овален отвор

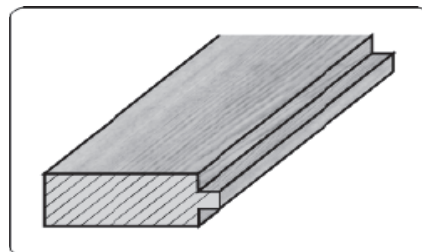
Правоаголните и овалните отвори служат за крајни или за средишни состави со соодветни чепови. Можат да бидат видливи од спротивната страна на деталите, или невидливи – ако се изработени како гнезда. Изгледот и елементите на овие отвори се прикажани на сликата 3.3.



Слика 3.3. Правоаголен и овален отвор

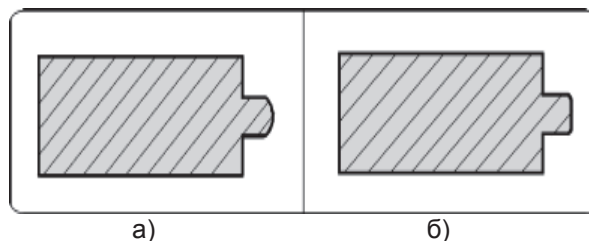
3.1.4. Перо

Перото се изработува по целата должина на кантовите на деталите и навлегувајќи во соодветен жлеб на друг детаљ, се користи кај ширинските состави на дрвото (слика 3.4.).



Слика 3.4. Перо

Челото на перото најчесто нема остри рабови, туку тие се заоблени или закосени заради полесно навлегување во деталите на кои е изработен жлеб (слика 3.5.).



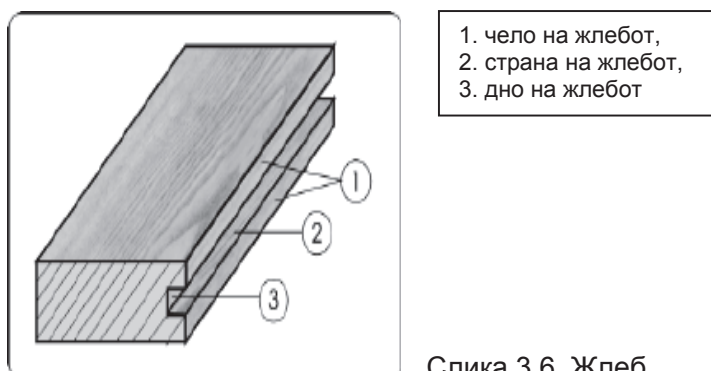
Слика 3.5.

а) напречен пресек на детаљ со заоблено перо,
б) напречен пресек на детаљ со закосено перо

3.1.5. Жлеб

Жлебот се изработува, исто така, по целата должина на кантовите на деталите и, според својата форма и димензиите, треба да одговара на перото. Ширината и длабината на жлебот најчесто изнесуваат $1/3$ од дебелината на деталите што ги составуваме.

Жлебовите служат за прифаќање на перата што се составни делови на деталите или на слободни (туѓи) пера, а се применуваат за составување на делови кај елементи најчесто од градежната столарија (слика 3.6.).

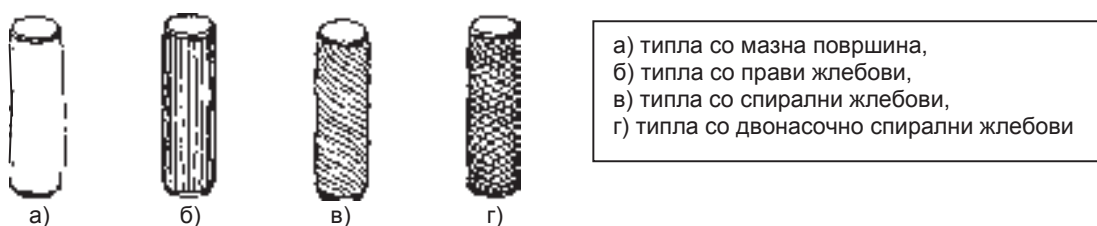


Слика 3.6. Жлеб

3.1.6. Типли

Типлите се слободни цилиндрични чепови кои не се составен дел на деталите што се составуваат. Типлите се прават од масивно дрво или од ПВЦ-материјали. Површината на типлите може да биде мазна или најчесто избраздена

(назабена) со рамни или спирални каналчиња заради зголемување на површината на лепење, а со тоа и јакоста на составите. Челата на типлите се прават со мали закосувања, кои овозможуваат полесно навлегување во отворите, а освен тоа, заедно со каналчињата создаваат простор за акумулирање на истиснатото лепило (види: слика 3.7.).

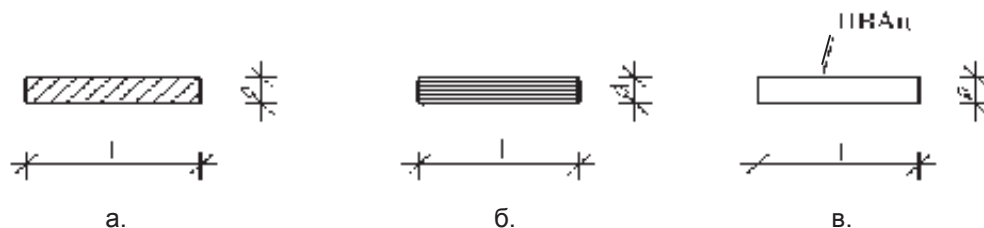


Слика 3.7. Видови типли

Пречникот на типлите се движи од 8 до 25 mm, а изборот на типлите зависи од дебелината (D) на елементите што се составуваат. Така, пречникот на типлата изнесува до $3/5$ од D , а должината на типлата е од 2 до $2,5 D$.

3.1.7. Слободно перо

Слободното (туѓо) перо најчесто се изработува од шперплоча или од лесонит-плоча и се користи кај деталите за составување на дрвото по ширина. Рабовите на перото се закосени заради полесно вградување во жлебовите што се изработени на бочните или на челните кантови на деталите што треба да се составуваат.



Слика 3.8. Видови слободни пера:

- а. слободно перо од масивно дрво,
- б. слободно перо од шперплоча,
- в. слободно перо од ПВАц-материјали

На сликата 3.8. се прикажани слободни пера со правоаголна форма, но тие можат да бидат и со други форми, како што се: со облик на винкла (под агол од 90° или под агол од 45°), со облик на елипса (ламело) и др.

3.2. Состави за продолжување на дрвото

Порано овие состави се користеле само за градежните конструкции каде што не било можно да се премостат големите растојанија со една греда. Меѓутоа, денес во недостиг на масивно дрво, кое има сè повисока цена, тоа се искористува порационално во производството на финалните производи од дрво. Со продолжувањето на дрвото е овозможена:

- употреба на пократките парчиња од масивно дрво и
- употреба на парчињата (деталите) кај кои по отстранувањето на грешките (глуждови, гнилежи и сл.) се врши продолжување.

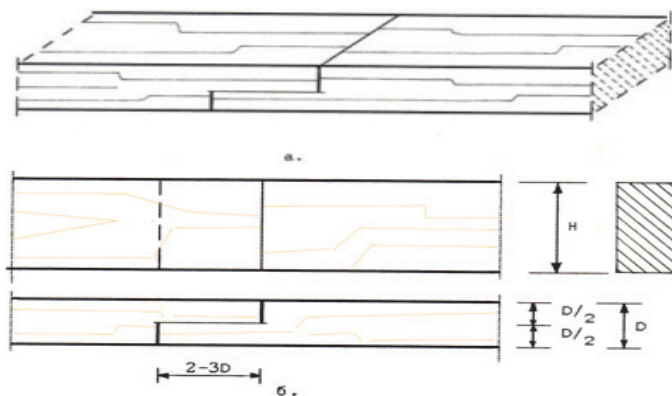
Продолжувањето на дрвото се применува особено кај градежната столарија при производството на прозорци и врати. Најмногу користени врски за составување на деталите (гредичките) по должина се:

1. состав на рамен преклоп,
2. состав со туѓо (слободно) перо,
3. состав со перо и жлеб,
4. состав со типли и
5. машински состав со запци.

3.2.1. Состав на рамен преклоп

Деталите што се составуваат со составот на рамен преклоп се употребуваат во конструкции што не се изложени на свиткување и истегнување. Рамниот преклоп може да биде со правоаголно или со косо налегнување на челата. Висината на преклопот изнесува: $d = D/2$, додека должината на преклопот изнесува: $l = 2D$ до $3D$, каде што D е дебелината на деталите што се составуваат. Кога се применува кај подебели гредички и греди во градежништвото каде што јакоста на извлекување и свиткување треба да биде поголема, составот дополнително се зајакнува со помош на завртки или шајки.

На сликата 3.9. во аксонометрија и во три проекции е прикажан состав на преклоп со правоаголно налегнување на челата.



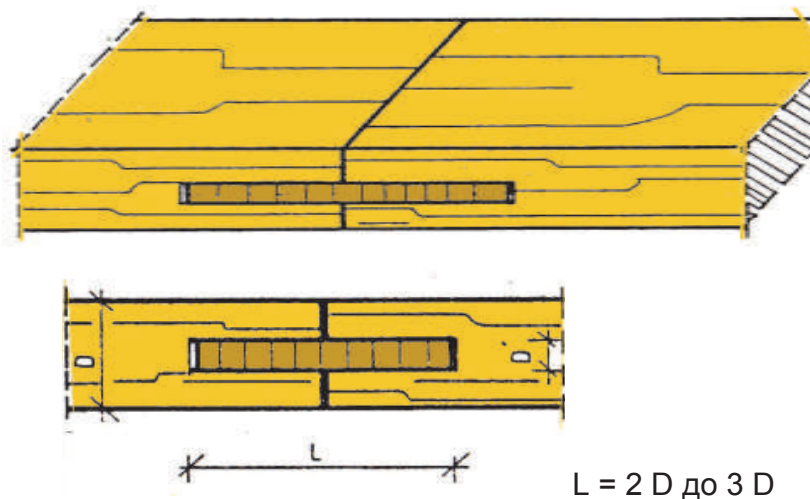
Слика 3.9. Состав на рамен преклоп

3.2.2. Состав со туѓо (слободно) перо

Овој состав уште се нарекува и состав со слободно перо и жлеб, бидејќи на двата детала што се составуваат им се изработуваат жлебови на нивните чела во кои се вградува слободното (туѓо) перо, кое се изработува од масивно дрво или од фурнирска плоча. Димензиите на перото се:

- ширина: од две до три дебелини (D) на елементите што се составуваат;
- дебелина: една третина од дебелината ($1/3 D$) на елементите што се составуваат.

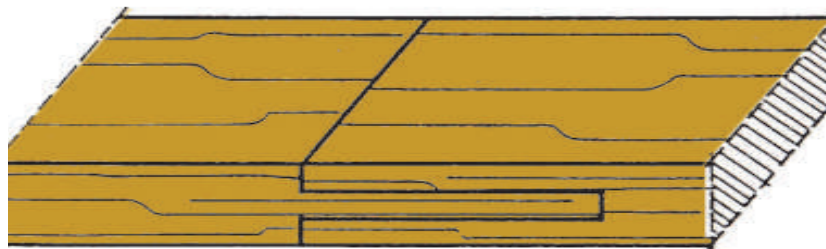
Составот со слободно перо е поекономичен во однос на претходниот бидејќи не се губи материјал, односно не се намалува должината на елементите поради изработката на врската.



Слика 3.10. Состав со туѓо перо

3.2.3. Состав со перо и жлеб (чеп и прорез)

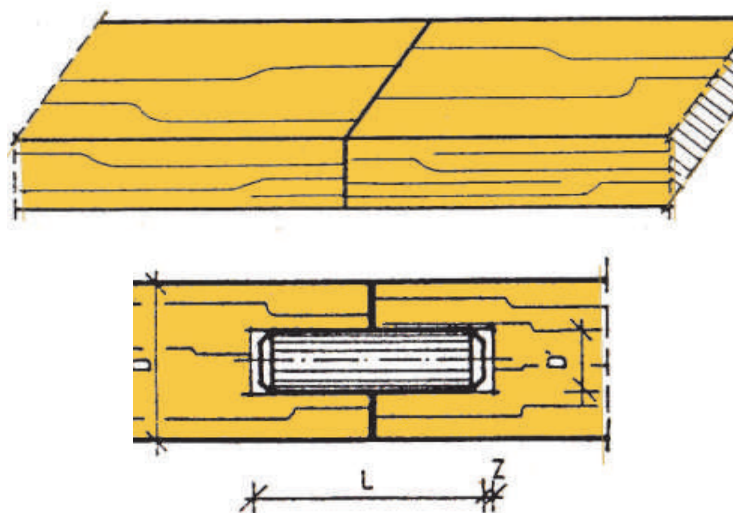
Должината на перото (чепот) кај овој состав изнесува три до четири дебелини ($3 D$ до $4 D$), додека дебелината на чепот изнесува една третина од дебелината ($1/3 D$) на елементите што се составуваат. Составот е прикажан на сликата 3.11.



Слика 3.11. Состав со перо и жлеб

3.2.4. Состав со типли

При составувањето на деталите по должина со типли (слика 3.12.), бројот и пречникот на типлите зависат од бараната јакост на составот. Должината на типлите (L) изнесува: $L = (6-12) d$. Исто така, и оваа врска спаѓа во групата на поекономични врски за составување по должина, каде што не доаѓа до губење на должината на елементите што се составуваат.



Слика 3.12. Состав со типли

3.2.5. Машински состав со запци

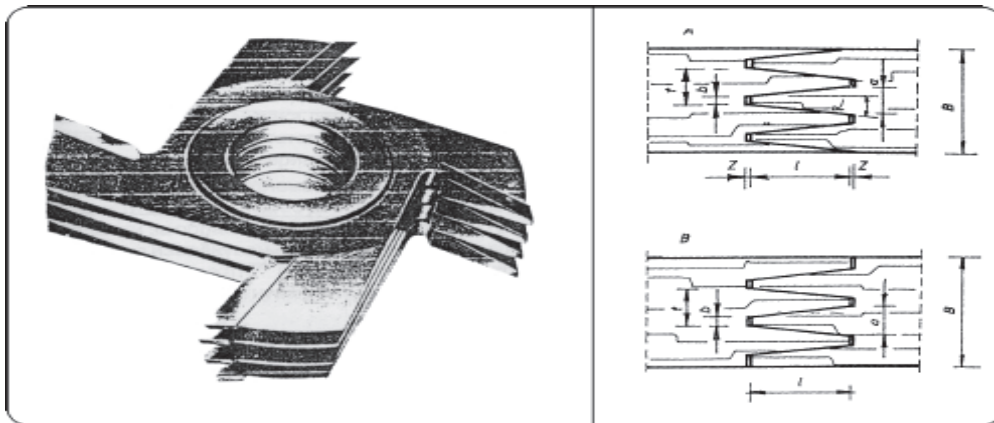
Овој конструктивен состав за продолжување на дрвото има најголема јакост поради зголемената површина на лепење, па затоа во однос на сите други состави се користи најмногу.

Составот лесно и брзо се изработува по машински пат, на специјални глодалки, кои користат глодала, како на сликата 3.13. Според димензиите и формата, овој состав се нарекува различно: клиновиден, запчест или чешлест состав.

Овој начин на составување на дрвото наоѓа голема примена во градежната столарија при производството на прозорци и врати.

На сликите 3.13. и 3.14. се прикажани конструкции на клиновидни запци (А и В) со потребните параметри, каде што се:

- l – должина на запците,
- t – чекор на запците,
- a – основа на запците,
- b – ширина на темето на запците,
- z – зјај за прифаќање на лепилото.



Слика 3.13. Глодало за изработка на запци

l	t	a	b
mm	mm	mm	mm
60	15	12,5	2,7
50	12	10,0	2,0
40	10	8,0	2,0
35	12	9,3	2,7
35	10	8,0	2,0
30	11	8,3	2,7
25	10	8,0	2,0



Слика 3.14. Состав со машински запци

Задачи:

1. Наброј ги и опиши ги елементите на конструктивните состави!
2. Наброј ги и опиши ги видовите столарски врски!
3. Нацртај состави за продолжување на дрвото со типли и на рамен преклоп на гредички со ширина од 64 mm, дебелина од 30 mm и произволна должина! Гредичките да се нацртаат разделени во коса проекција (агол од 30° и скратување од 1/4) и во размер 1 : 2.
4. На хамер А3-формат нацртај пет видови состави за продолжување на дрвото со димензии на деталите по сопствен избор!

3.3. Составување на дрвото по ширина и по дебелина

Со овие составувања од потесни елементи се добиваат широки плочи или од потенки елементи се добиваат призми, греди или подебели плочи.

Составувањето на елементите по дебелина се изведува како слоевито составување со слепување на масивно дрво, плочи или фурнир, со цел да се добијат предмети за обработка со поголем напречен пресек. Овие предмети имаат подобри физичко-механички својства. Слепувањето на елементите се изведува под притисок во времетраење од 24 часа, со помош на рачни стеги или специјални преси. Елементите пред слепувањето треба да се обработат за да добијат мазна површина, додека во однос на слоевите, составувањето може да биде: двослојно, трислојно или повеќеслојно.

Составувањето на елементите по ширина може да се изведе со помош на сопствени или туѓи пера, со или без употреба на лепила. Заради добивање квалитетни состави, дрвото треба да биде хидротермички обработено, односно неговата влажност да биде од 7 до 9%. Елементите што се составуваат по ширина треба да имаат помали ширини од 80 до 100 mm, а максимум до 120 mm, во зависност од кој дел на деблото се добиени штиците.

Најчесто користени состави за добивање плочи, односно за составување по ширина се:

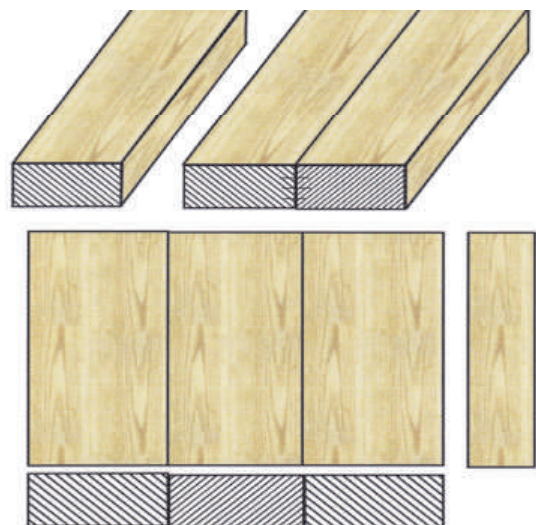
1. рамен состав;
2. состав со вметната лајсна во жлебови;
3. состав со перо и жлеб;
4. состав на преклоп со полужлеб;
5. состав со типли и др.

3.3.1. Рамен состав

Рамниот состав е наједноставниот начин на составување на елементите по ширина (слика 3.15.). Кантовите на елементите пред слепувањето мора да бидат многу прецизно обработени за да се добијат квалитетни состави.

Слепувањето на елементите во плочи се врши во преси за составување на плочите по ширина со примена на соодветни лепила.

Рамниот состав се користи во производството на седишта за столови, кај плочите за полнење на вратни крила, плочи за маси, работни плочи за кујнски мебел итн.

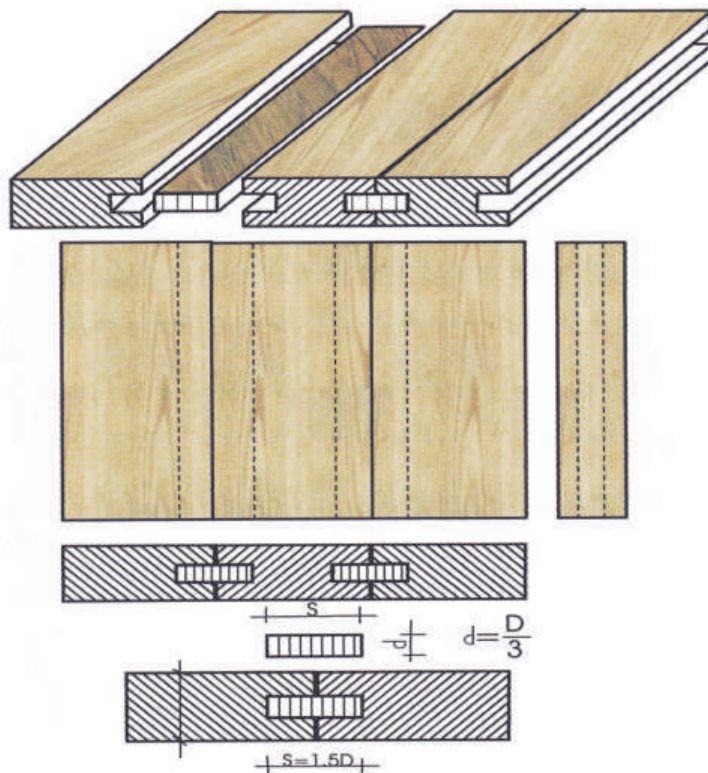


Слика 3.15. Рамен состав

3.3.2. Состав со вметната лајсна

Кај овој состав од двете тесни страни (кантови) на штиците се изработуваат жлебови (слика 3.16.). Ширината на жлебовите изнесува $\frac{1}{3}$ од дебелината на штиците, а длабината на жлебовите се движи од $\frac{1}{2}$ до $\frac{3}{4}$ од нивната дебелина. При составувањето на штиците во плоча, во овие жлебови се вметнува слободното перо (лајсна), кое се прави од фурнирска плоча или од лесонит-плоча со соодветни димензии.

Појавата на евентуален зјај помеѓу елементите може да се скрие со профилирање на страните на елементите што се составуваат. Овој состав се употребува кај ѕидните и кај таванските облоги. Предност на овој состав е тоа што при неговата изработка нема отпадок (трошење) од основниот материјал.

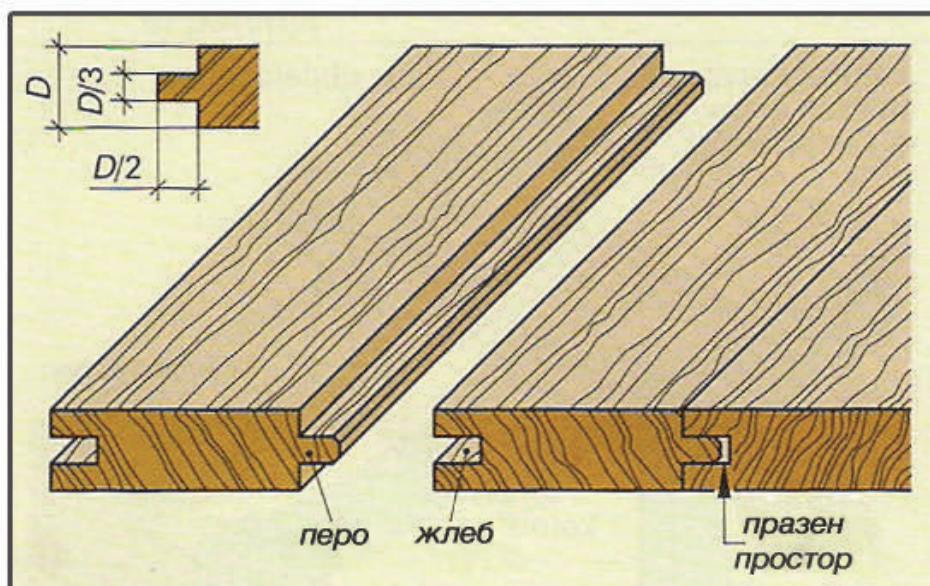


Слика 3.16. Состав со вметната лајсна

3.3.3. Состав со перо и жлеб

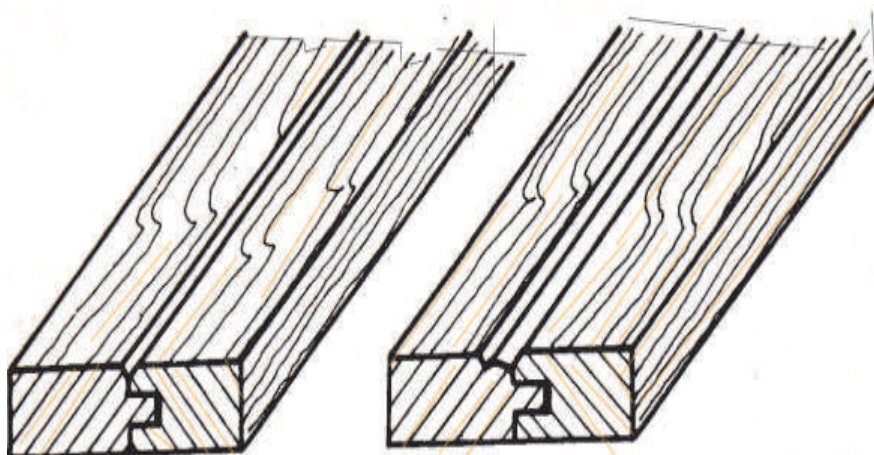
Кај овој состав на едната бочна страна (кантот) на елементите се изработува перо (федер), а на другата – жлеб (нут). Оттаму, овој состав уште се нарекува состав со „нут и федер“ или „бродски под“. Плочите се формираат со вметнување на перото во жлебовите (слика 3.17.). Дебелината на перото изнесува една третина од дебелината ($\frac{1}{3} D$) на елементите што се составуваат, а шири-

ната на перото се движи до $1/2$ од дебелината на елементите. Кај овој состав има губење на дрвна маса, т.е. губење на ширина од плочата за онолку колку што е ширината на перото. Длабината на жлебот обично е поголема за 1 до 2 mm од ширината на перото (празен простор), а тоа е поради „работење“ на дрвото.



Слика 3.17. Состав со перо и жлеб

При наглото сушење на штиците се појавуваат зјаеви на составните линии, со што се нарушува изгледот на составот. Поради тоа, допирните рабови на елементите (штиците) се профилираат, а со тоа не доаѓаат до израз евентуално настанатите зјаеви (слика 3.18.).

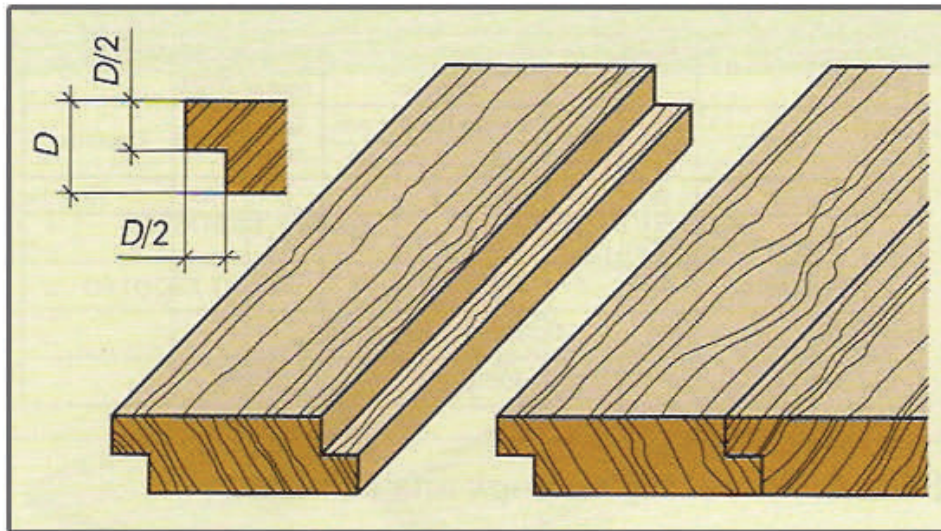


Слика 3.18. Состав со перо и жлеб на профилирани елементи

Составот со перо и жлеб за проширување на дрвото наоѓа широка примена, особено во градежната столарија, како, на пример: подни, ѕидни и тавански облоги, изработка на надворешни врати, во конструкциите на монтажните куќи и др.

3.3.4. Состав на преклоп

Изработката на овој состав е едноставна, а се состои од изработка на полужлеб (фалц) на бочните страни на елементите што ќе се составуваат. Овој состав се употребува помалку бидејќи има голем отпадок од материјалот поради преклопувањето на елементите, што се гледа и од прикажаниот состав на сликата 3.19. Ширината и висината на полужлебот обично изнесуваат околу $1/2$ од дебелината на елементите што се составуваат. Овој состав наоѓа примена во производството на монтажни куќи.



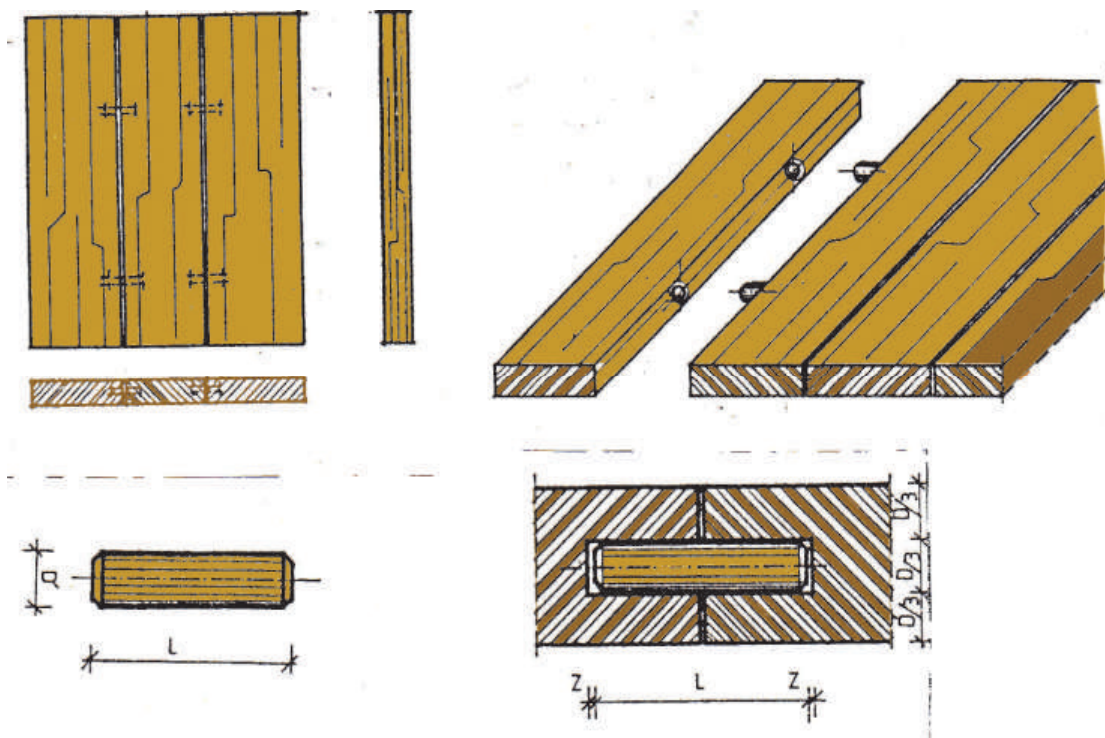
Слика 3.19. Состав на преклоп

3.3.5. Состав со типли

Типлите се изработуваат од тврдо дрво, независно од какво дрво се елементите во плочата. Составот со типли се користи многу често поради брзата и лесна изработка, нема отпадок од основниот материјал и може да се користи за сите видови материјали (масивно дрво и плочи). Дебелината на типлите изнесува $1/2$ до $3/5$ од дебелината на елементите што се составуваат, а должината на типлите е 4 до 6 дебелини од избраните типли, или околу 2 дебелини од елементите што се составуваат. Заради полесно навлегување на типлите во от-

ворите, нивните челни страни се закосени, додека заради прифаќање на лепилото и создавање поголема допирна површина, типлите се избраздени. Вкупната длабочина на отворите е за 2 до 4 mm поголема од должината на типлите. Просторот што останува по поставувањето на типлите служи за задржување на вишокот од лепилото.

Стандардното растојание од оските помеѓу две типли изнесува 32 mm, па според оптоварувањето и димензиите на елементите што се составуваат, ова растојание може да биде: 32, 64, 96, 128, 160 mm итн. Составот со типли и нивните димензии се дадени на сликата 3.20.



Слика 3.20. Состав со типли

Задачи:

1. Направи избор на димензии на типлите за составување штици со дебелина од 24 mm и за елементи од облагородена иверица со дебелина од 16 mm!
2. Нацртај состави за проширување на дрвото со перо и жлеб и со вметната лајсна на два склопени елемента со ширина од 125 mm, дебелина од 30 mm и произволна должина! Составите да се нацртаат во коса проекција (под агол од 30° и со скратување од 1/3) во размер 1 : 5.
3. На хамер А3-формат нацртај пет видови состави за проширување на дрвото со димензии по сопствен избор!

3.4. Аголни рамковни состави

3.4.1. Поделба на аголните рамковни состави

Рамковните состави се употребуваат за аголно составување на деталите (гредичките) со цел да се добијат различни видови рамки. Најчесто при составувањето на деталите во рамки како елемент на врската се појавува чепот, додека на другиот детаљ се изработува соодветен отвор со соодветни димензии и форма.

Класификацијата на рамковните состави може да се изврши според различни критериуми, како што се: според местото на вградување во рамката, според видот на допирот меѓу деталите, според видливоста и др.

Според местото на вградување во рамките, составите се делат на:

1. крајни и
2. средишни.

Крајните рамковни состави, според видот на допирот меѓу деталите во составот, можат да бидат со:

1. прав (рамен) допир,
2. кос допир и
3. комбиниран допир.

Во однос на видливоста, крајните рамковни состави се делат на:

1. отворени (видливи),
2. полускриени и
3. скриени состави.

Средишните рамковни состави се изработуваат само со прав допир, а во однос на видливоста, можат да бидат полускриени и скриени состави.

Основна карактеристика на составите со прав допир е тоа што потпирачот (рамото) на чепот е поставен нормално на страните на деталите, додека оние со кос допир со страните на деталите затвораат кос агол под 45° . Кај комбинираниот допир еден потпирач е изработен нормално, а другиот – косо на страните на детаљот.

Составите со рамен допир се изработуваат како крајни – на крајот на деталите, или како средишни – на бочните страни, некаде во средината на деталите меѓу двата краја.

Составите со кос допир и со комбиниран допир се изработуваат само на краевите на деталите, односно само како крајни состави.

Чеповите можат да бидат изработени од самите детали што се составуваат како сопствени (цели) или како вметнати слободни (туѓи) чепови. Предноста на слободните чепови е во тоа што се заштедува дрво.

Во однос на видливоста кај рамковните отворени (видливи) состави, по составувањето се видливи страната и челото на чепот.

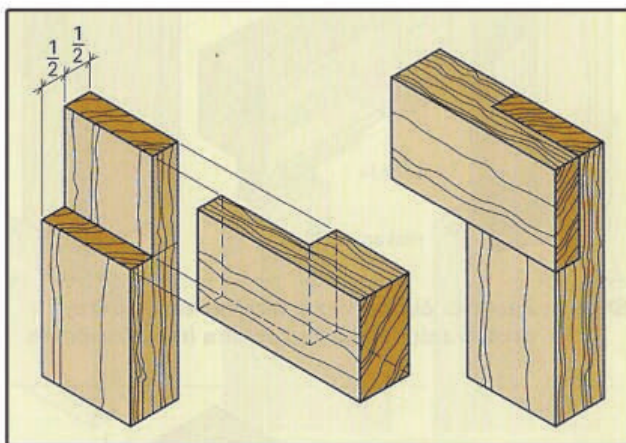
Кај полускриените состави видливи се или страната или челото на чепот, додека кај скриените состави овие елементи се скриени и не се гледаат од ниту една страна.

3.4.2. Состави на преклоп

Овие состави се изработуваат како крајни аголни рамковни состави, кои според допирот на деталите (елементите), можат да бидат со прав или со комбиниран допир.

3.4.2.1. Состав со прав допир

Крајниот рамковен состав на преклоп со прав допир се употребува во производството на амбалажа и во градежништвото. При монтажата на рамките со овој состав се користат лепило и шајки или иглести елементи. Преклопот се добива со засечување на деталите на нивните краеви под прав агол на половина од нивната дебелина, односно: $d = 1/2 D$. Составот е прикажан на сл. 3.21.

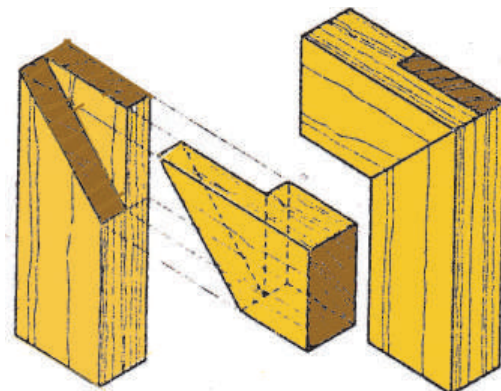


Слика 3.21. Состав на преклоп со прав допир

3.4.2.2. Состав со комбиниран допир

Допирните површини кај овој состав од едната страна се под прав агол, а од другата страна се со кос допир, односно под агол од 45° . Составот на преклоп со комбиниран допир се употребува за изработка на рамки во галантериското производство.

Дебелината на преклопот изнесува $1/2$ од дебелината на елементите. Составот е прикажан на сликата 3.22.



Слика 3.22. Состав на преклоп со комбиниран допир

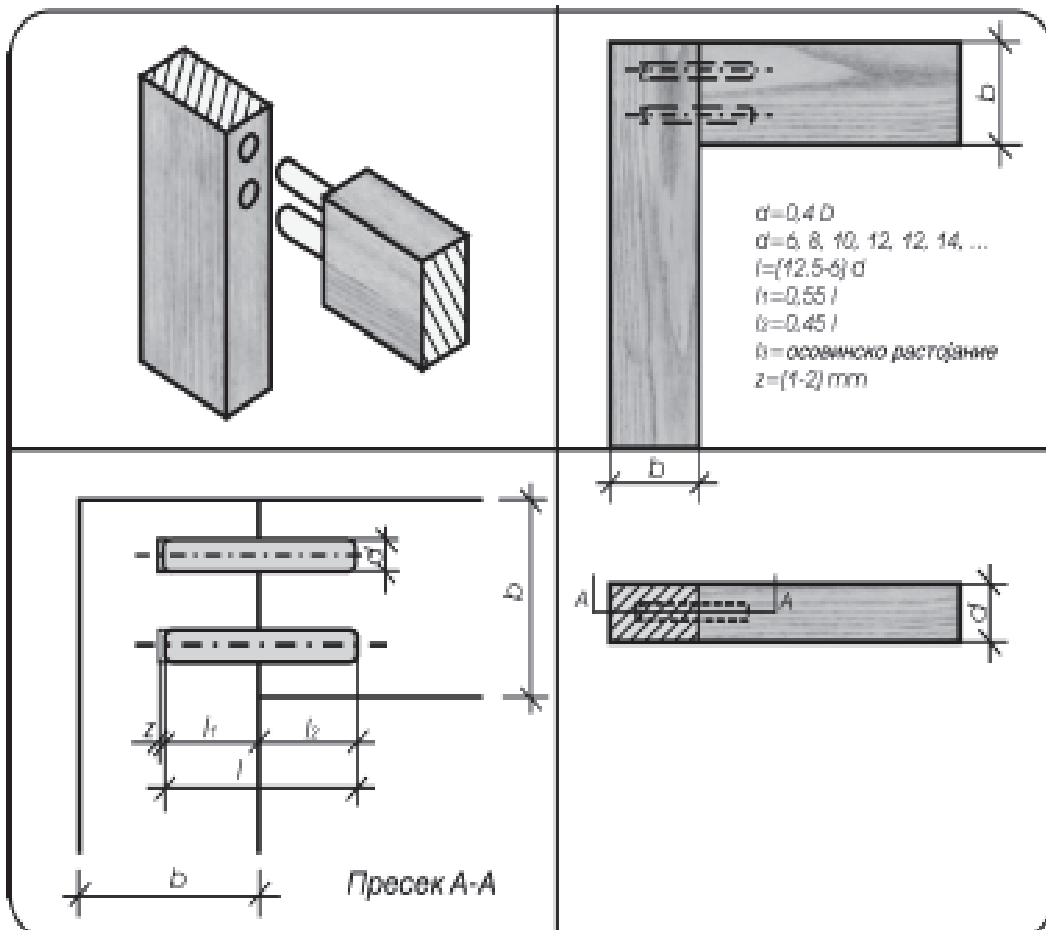
3.4.3. Состав со типли

Крајниот аголен рамковен состав со типли има голема примена во конструкциите на мебелот и градежната столарија. Составот е економичен од аспект на изведбата и потрошувачката на основниот материјал. Дебелината на типлите (d) се движи од 6 до 16 mm, а кој пречник ќе се избере, зависи од дебелината на елементите што се составуваат: $d = 0,4 D$.

Составот со типли се изработува како краен или средиштен, а во однос на допирот, може да биде изработен со прав или со кос допир.

3.4.3.1. Состав со типли со прав допир

Рамките што се конструирани и изработени со оваа врска имаат голема јакост и постојана форма. Изгледот и параметрите во однос на димензионирањето на потребните типли се дадени на сликата 3.23.



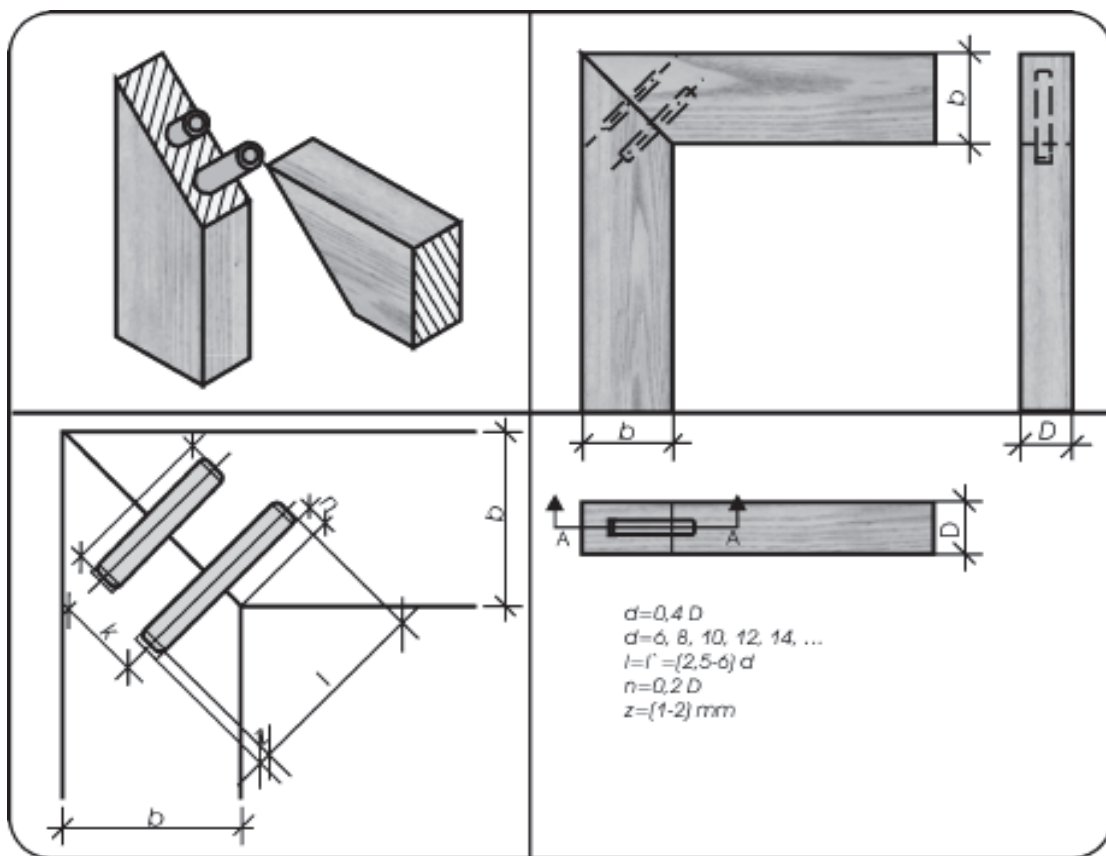
Слика 3.23. Состав со типли со прав допир

3.4.3.2. Состав со типли со кос допир

Составот со типли со кос допир се прави со налегнување на челните кантови од елементите под агол од 45° , како што е прикажано на сликата 3.24.

Составот со типли со кос допир спаѓа во скриени крајни рамковни состави.

Составот со типли има најголема јакост ако дијаметарот на типлата изнесува: $d = 0,4 D$, а должината на типлите: $l =$ од $2,5 D$ до $6 D$. Типлите кај составот со кос допир се вградуваат со еднаков дел од својата должина во двата елемента.



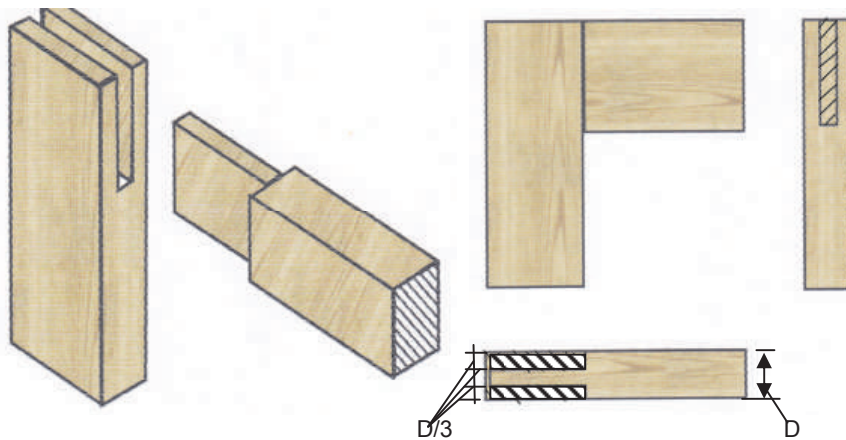
Слика 3.24. Состав со типли со кос допир

3.4.4. Единечен чеп и отвор (прорез)

Составот со единечен чеп и отвор има голема примена во конструкциите на мебелот и ентериерот. Овој состав може да се изработува во најразлични варијанти, па така, во однос на видливоста се изработува како: отворен (видлив), полускриен и скриен, а допирните површини кај елементите од овој состав можат да бидат со: прав, кос или комбиниран допир.

3.4.4.1. Отворен единечен чеп и отвор со прав допир

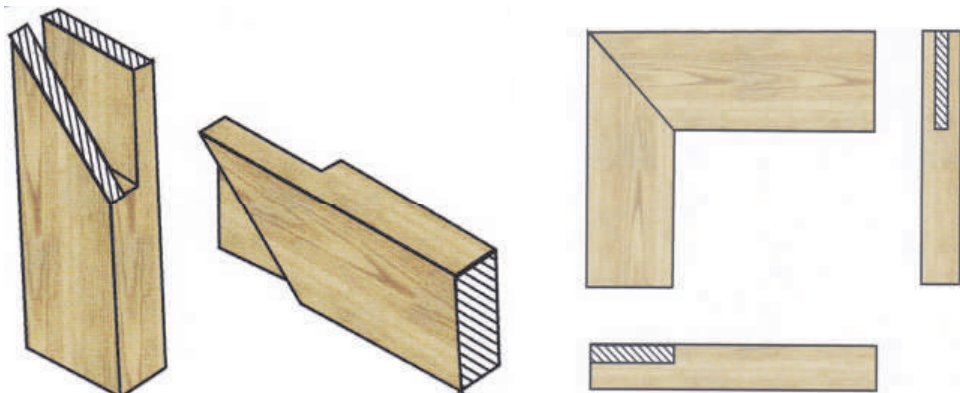
Составот со отворен (видлив) единечен чеп и отвор има најголема јакост и постојаност на формата во однос на полускриените или скриените состави. Овој состав има најголема примена во конструкциите на градежната столарија. Чепот се изработува на напречните, а прорезот на надолжните елементи на рамките и нивната дебелина изнесуваат: $d = 1/3 D$. Составот со отворен единечен чеп и отвор со прав допир е прикажан на сликата 3.25.



Слика 3.25. Отворен единечен чеп и отвор со прав допир

3.4.4.2. Отворен единечен чеп и отвор со комбиниран допир

Составот со единечен чеп и отвор со комбиниран допир има комбинирано налегнување на елементите (види: слика 3.26.) и се користи во конструкциите на рамки каде што од предната страна елементите налегнуваат под агол од 45° , додека од другата страна налегнувањето на чепот и отворот е под агол од 90° .



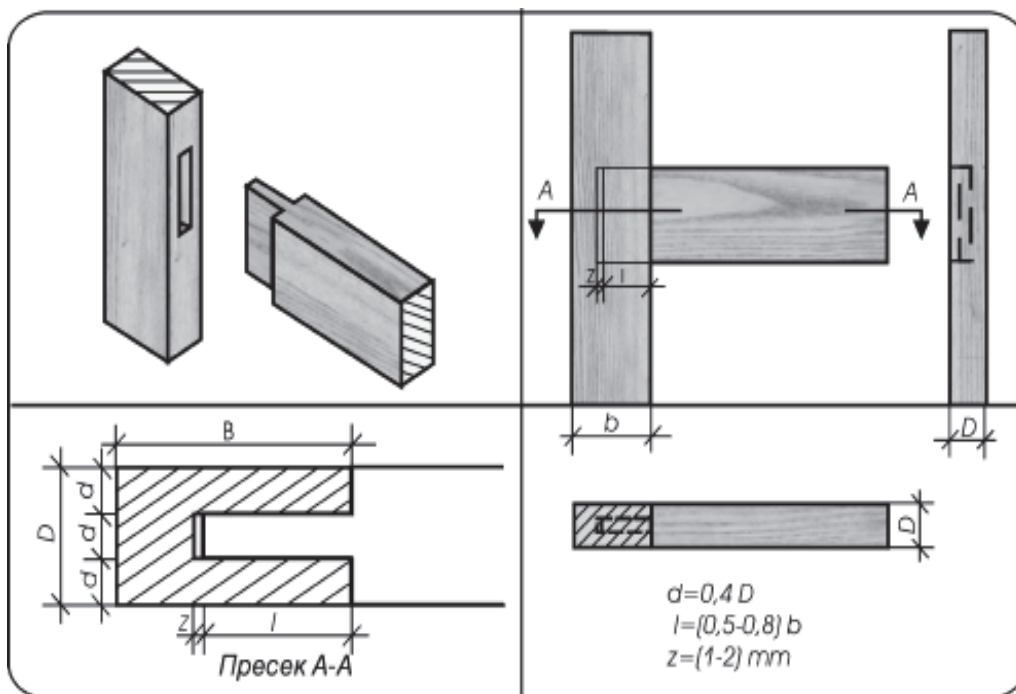
Слика 3.26. Отворен единечен чеп и отвор со комбиниран допир

3.4.4.3. Средиштен скриен единечен чеп и отвор

Средишните аголни рамковни состави со чеп и отвор се изработуваат како полускриени или скриени, а во однос на формата, чепот и отворот можат да бидат овални или правоаголни. Составот со овален чеп и отвор најмногу се користи во конструкциите на столови и маси од масивно дрво.

Дебелината на чепот изнесува $1/3$ од дебелината на елементите (D), а должината на чепот изнесува: $l = (0,5-0,8) b$, каде што b претставува ширината на детаљот. Ако должината на чепот е еднаква со ширината на елементите што се составуваат, тогаш имаме полускриен состав. Ако, пак, чепот е пократок, најчесто до $1/3$ од ширината на елементите, тогаш челото на чепот не се гледа и имаме скриен состав.

Средишниот скриен состав со правоаголен чеп и отвор е прикажан на сликата 3.27.

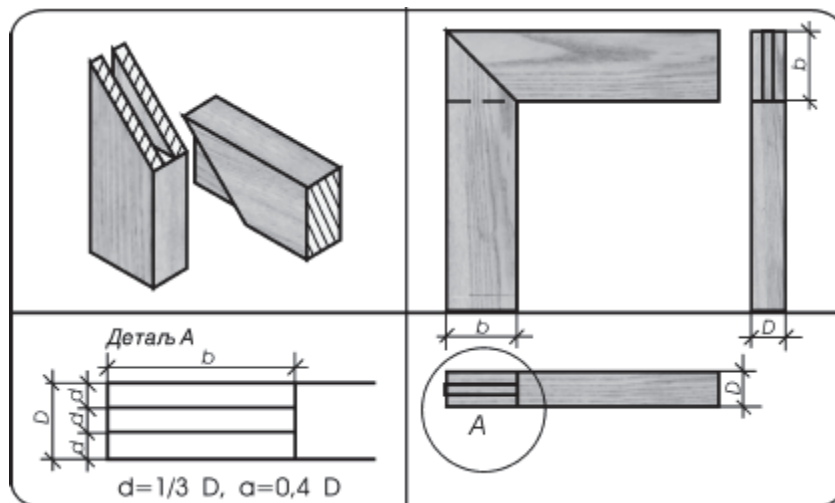


Слика 3.27. Средиштен скриен единечен чеп и отвор

3.4.4.4. Полускриен единечен чеп и отвор со кос допир

Кај составот со полускриен краен единечен чеп и отвор (слика 3.28.) налегнувањето на челата на елементите е под агол од 45° .

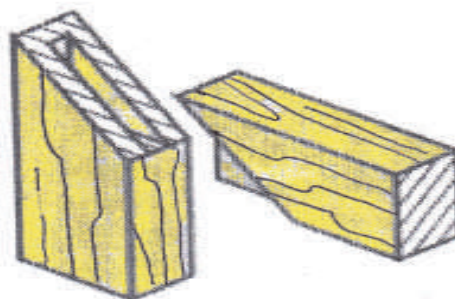
Во однос на видливоста, кај овој состав челото од вертикалниот елемент не се гледа, додека челото на чепот од хоризонталниот елемент се гледа, па затоа станува збор за полускриен состав.



Слика 3.28. Полускриен единечен чеп и отвор со кос допир

3.4.4.5. Скриен единечен чеп и отвор со кос допир

Составот со скриен единечен чеп и отвор со кос допир има налегнување на челата на елементите под агол од 45° , кои не се видливи од ниту една страна. Се користи кај видливи рамки, како што се рамки за слики, капаци за прозорци и балконски врати, како и кај други рамки каде што не треба да се гледаат челата на елементите. Изработката на овој состав е посложена од претходните, а неговата јакост е послаба. Дебелината на чепот изнесува: $d = 1/3 D$, додека должината на чепот е: $l = 0,8 b$, каде што: D е дебелина, а b е ширина на елементите (слика 3.29.).



Слика 3.29. Скриен единечен чеп и отвор со кос допир

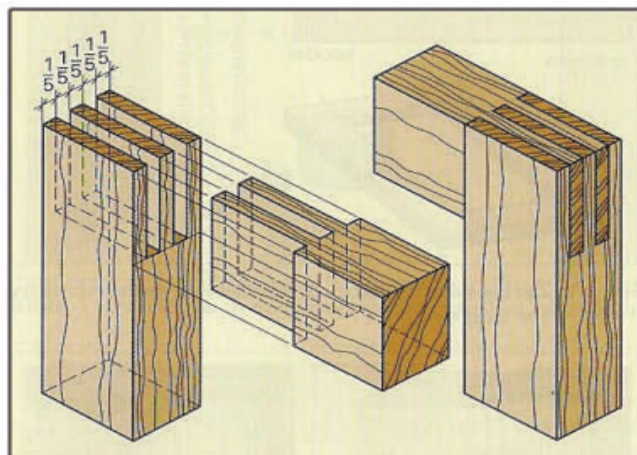
3.4.5. Двоен чеп и отвор

Составот со двоен чеп и отвор има широка примена во конструкциите на производите од градежната столарија. Составот најчесто се изработува со прави или со кос допир: со прав допир се користи како краен и средиштен, додека со

кос допир – само како краен состав. Дебелината на чеповите изнесува $\frac{1}{5}$ од дебелината на елементите што ја сочинуваат рамката. Составот е доста јак поради големата допирна површина на лепење помеѓу елементите и затоа се користи многу при изработката на прозорци и врати.

3.4.5.1. Двоен чеп и отвор со прав допир

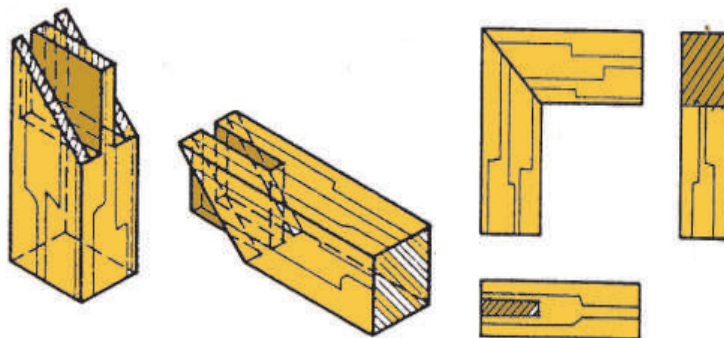
Составот со двоен чеп и отвор во разделена и во составена положба во аксонометрија е прикажан на сликата 3.30. Прикажаниот состав е краен, а елементите на составот меѓусебно налегнуваат под агол од 90° .



Слика 3.30. Двоен чеп и отвор со прав допир

3.4.5.2. Двоен чеп и отвор со кос допир

Прикажаниот состав на сликата 3.31. има подобар естетски изглед во однос на претходниот состав. Двојниот чеп и отвор со кос допир е краен и видлив состав, каде што надворешните делови на составот имаат кос допир, односно под агол од 45° , а внатрешниот дел е прав.

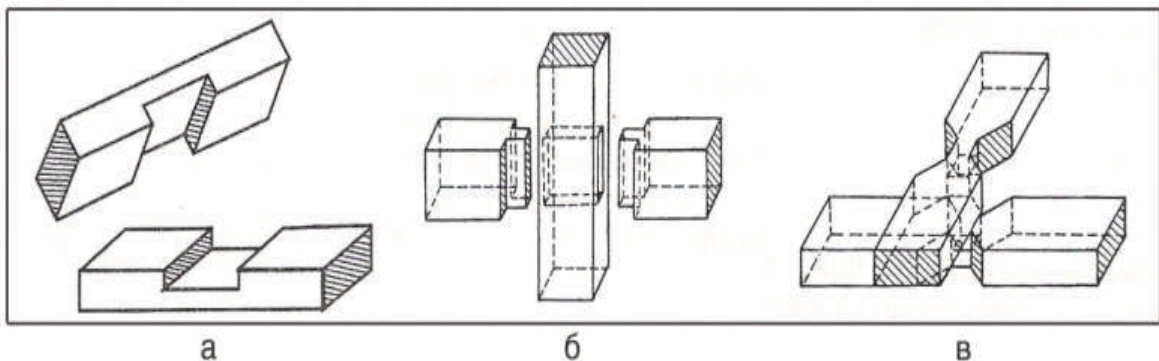


Слика 3.31. Двоен чеп и отвор со кос допир

3.4.6. Вкрстени состави

Вкрстените состави се застапени во производството на прозорци, врати и др. Вкрстено составување се користи кај елементи од масивно дрво со различни состави, но, исто така, може да се користи и кај елементи од плочи со помош на различен оков за монтаж-демонтаж-но составување.

Вкрстеното составување на елементи од масивно дрво може да се изведе на повеќе начини, од кои дел се прикажани на сликата 3.32. под **а**, **б** и **в**.



Слика 3.32. Вкрстени состави:

- а – состав со рамен преклоп,
- б – состав со правоаголен чеп и отвор,
- в – состав со преклоп и косо налегнување

Задачи:

1. На гредички со дебелина од 24 mm и ширина од 30 mm, нацртај расклопен и склопен состав со видлив единечен чеп и отвор со комбиниран допир во коса проекција во размер 1 : 2!
2. Нацртај рамковен полускриен чеп и отвор со кос допир на гредички со дебелина од 15 mm и ширина од 20 mm во коса проекција!
3. Во аксонометрија нацртај склопени крајни состави со прав допир со единечен и двоен чеп и отвор на елементи со напречен пресек 50 x 25 mm, под агол од 30° и скратување од 1/3!
4. На хамер А3-формат нацртај осум различни рамковни расклопени и склопени состави во коса проекција со димензии по сопствен избор!

3.5. Аголни корпусни состави

Аголните корпусни состави се користат за составување на широки елементи од масивно дрво или плочи, кои се изведуваат како фиксни (слепени) или како монтажно-демонтажни состави.

Елементите на конструктивните врски можат да бидат изработени од истите детали што се составуваат, како што се: жлебови, запци, пера и др., или од слободни (туѓи), како што се: типли, пера, конструктивен оков и сл.

3.5.1. Поделба на аголните корпусни состави

Аголните корпусни состави можат да бидат изработени со рамен или со кос допир меѓу составените елементи. Составите со рамен допир се изведуваат на краевите или во внатрешноста на корпусните конструкции, па, според тоа, се делат на:

1. крајни состави и
2. средишни состави.

Крајните корпусни состави со рамен допир во однос на видливоста можат да бидат:

1. отворени (видливи),
2. полускриени и
3. скриени.

Средишните корпусни состави со рамен допир во однос на видливоста можат да бидат:

1. полускриени и
2. скриени.

Корпусните состави со кос допир се изработуваат само како крајни, а во однос на видливоста се изработуваат како полускриени и скриени.

Рамен допир помеѓу елементите се остварува ако тие налегнуваат еден врз друг нормално, односно под агол од 90° , а кос допир има кога налегнувањето на елементите е под агол од 45° .

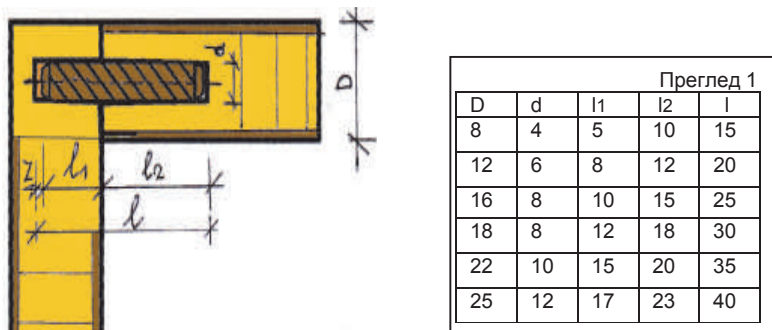
Во однос на видливоста, составот е отворен кога елементите на врска се видливи и од двете надворешни бочни страни на корпусната рамка. Полу-скриен е оној состав кај кој елементите на врска се видливи само од едната надворешна бочна страна на корпусната рамка, додека скриен е оној состав кај кој елементите на врска не се видливи од ниту една страна.

3.5.2. Состав со типли

Составот со типли е најмногу употребуван состав во конструкциите на корпусниот мебел. Овој состав кај корпусните конструкции се користи како краен или средиштен, а во однос на налегнувањето на елементите, може да биде со рамен или со кос допир.

3.5.2.1. Состав со типли со прав (рамен) допир

Овој состав се користи за аголно составување на сите видови плочи во корпуси. Димензиите на типлите се избираат во зависност од дебелината (D) на елементите што се составуваат и истите се дадени на сликата 3.33. и во прегледот 1.

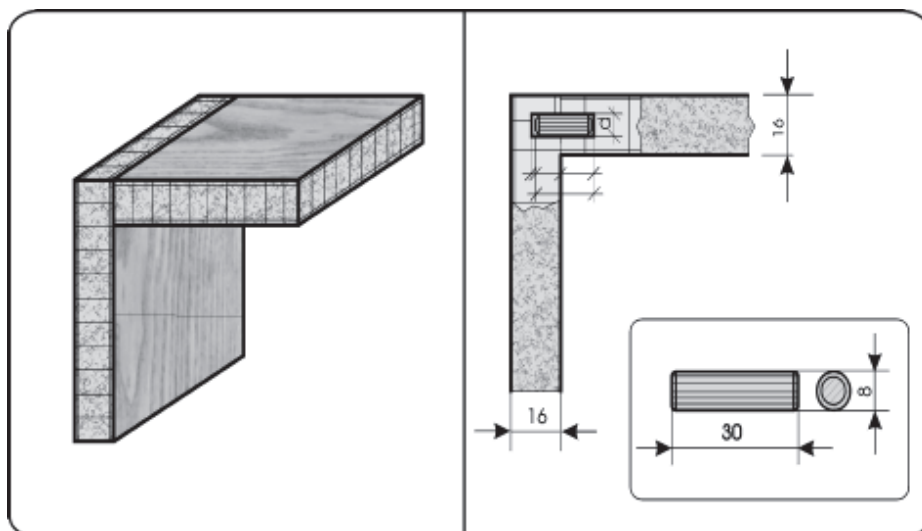


(мерките се дадени во милиметри)

Слика 3.33. Димензии на типлите за аголни корпусни состави:

- D – дебелина на елементите,
- d – дебелина, пречник на типлата,
- l_1 – должина на типлата во вертикалниот елемент,
- l_2 – должина на типлата во хоризонталниот елемент,
- l – вкупна должина на типлата: $l = l_1 + l_2$

Изгледот на крајниот состав со типли со прав допир е прикажан на сликата 3.34.

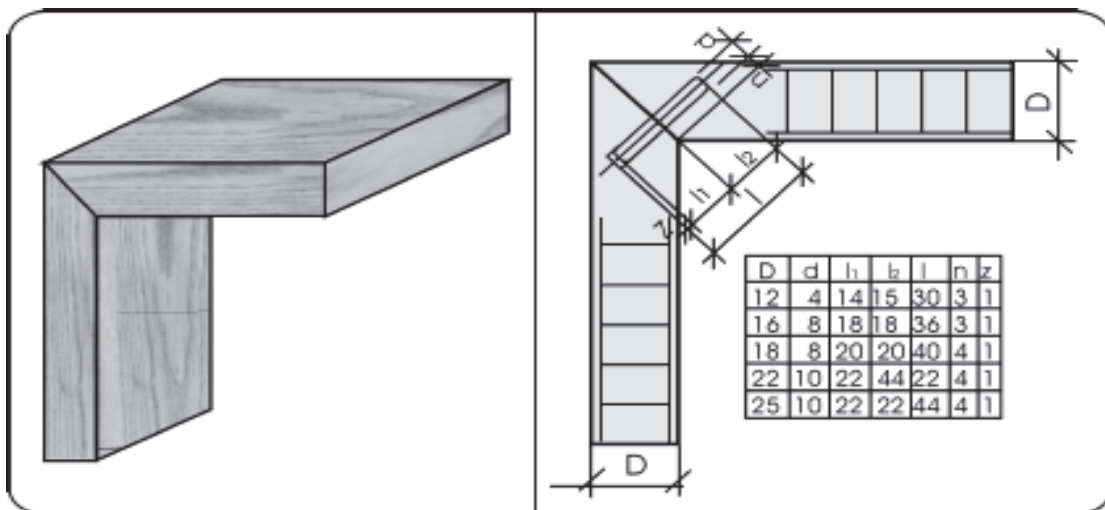


Слика 3.34. Состав со типли со прав допир

3.5.2.2. Состав со типли со кос допир

Челните кантови на елементите кај овој состав се косо обработени и нивниот допир е под агол од 45° .

Растојанието помеѓу типлите е стандардно, по системот 32 mm, и изнесува: 32, 64, 96, 128, 160 mm итн., а колку ќе изнесува во даден случај, зависи од димензиите на елементите и оптоварувањето на кое ќе бидат изложени елементите. Составот со типли со косо налегнување и димензионирањето на типлите се дадени на сликата 3.35.



Слика 3.35. Состав со типли со кос допир

3.5.3. Состав со перо и жлеб

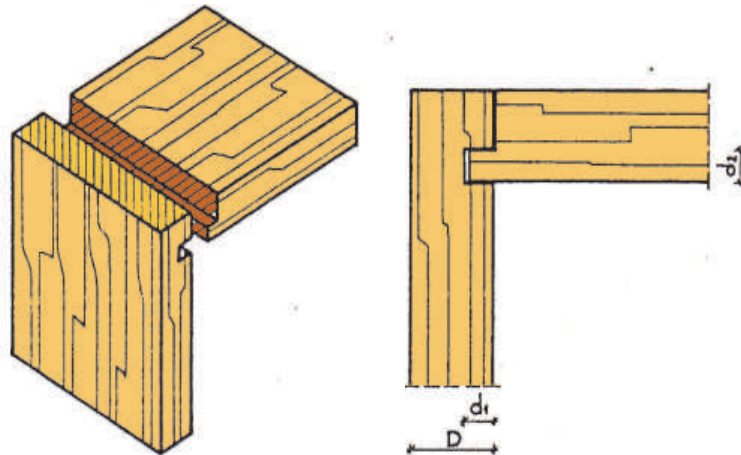
Варијантите на изработка на овој состав можат да бидат многу различни, во зависност од: видот на плочите што се составуваат, видот на перото, допирот меѓу елементите, видливоста и сл. Перото кај овој состав може да биде изработено од самите елементи или да биде слободно (туѓо) перо. Дебелината и ширината на перото најчесто изнесуваат една третина од дебелината на елементите ($1/3 D$), но димензиите можат да бидат променливи, во зависност од видот на составот со перо и жлеб. Во однос на аголот налегнување на елементите, составот може да биде со прав допир – под агол од 90° , или со кос допир – под агол од 45° .

Во однос на видливоста, составот со перо и жлеб може да биде полу-скриен или скриен, односно видлив од едната страна или невидлив од двете страни по ширината на елементите.

Некои од можните варијанти на изведба на составот со перо и жлеб се дадени на сликите 3.36., 3.37. и 3.38.

3.5.3.1. Состав со цело перо и жлеб со прав допир со видливо чело на вертикалниот елемент

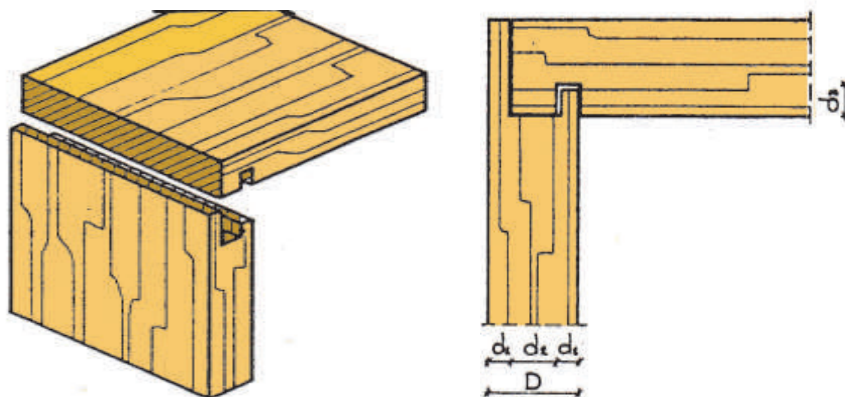
Изгледот и димензиите на овој состав се дадени на сликата 3.36.



Слика 3.36. Состав со цело перо и жлеб со прав допир со видливо чело на вертикалниот елемент

3.5.3.2. Состав со спротивен жлеб и перо

Кај овој состав челото на хоризонталниот елемент е целосно скриено, додека челото на вертикалниот елемент е делумно видливо. Деловите на составот се изработуваат со дебелина и длабочина од по $1/3$ од D – дебелината на елементите што се составуваат. Покрај тоа, кај овој состав крајниот дел од хоризонталниот елемент може да има дебелина и до $1/2 D$ и да се вклопува во ист таков отвор во вертикалниот елемент, кај кој крајните делови се со дебелина од по $1/4 D$, па тогаш видливоста кај овој состав би била само $1/4 D$ на вертикалниот елемент. Составот со неговите димензии е прикажан на сликата 3.37.



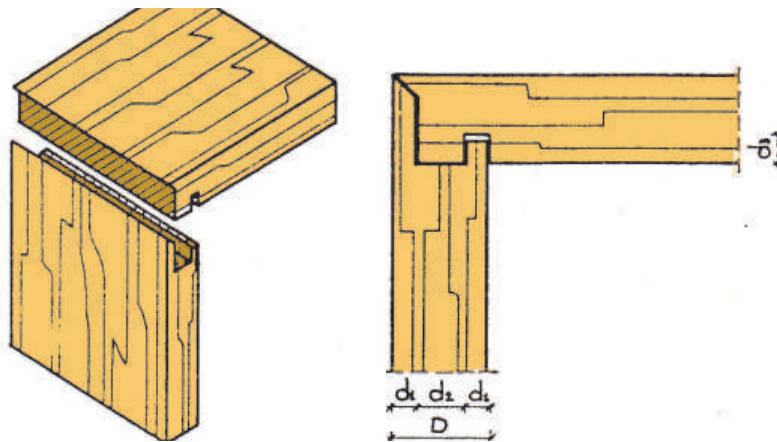
Слика 3.37. Состав со спротивен жлеб и перо

3.5.3.3. Скриен состав со перо и жлеб со комбиниран допир

Составот со перо и жлеб со комбиниран допир кај кој внатрешните делови од кантовите се допираат под агол од 90° , а надворешните под агол од 45° , претставува целосно скриен состав. Димензиите и изгледот на овој состав се прикажани на сликата 3.38. и тие изнесуваат:

$$d_1 = d_3 = 1/4 \text{ до } 1/3 D$$

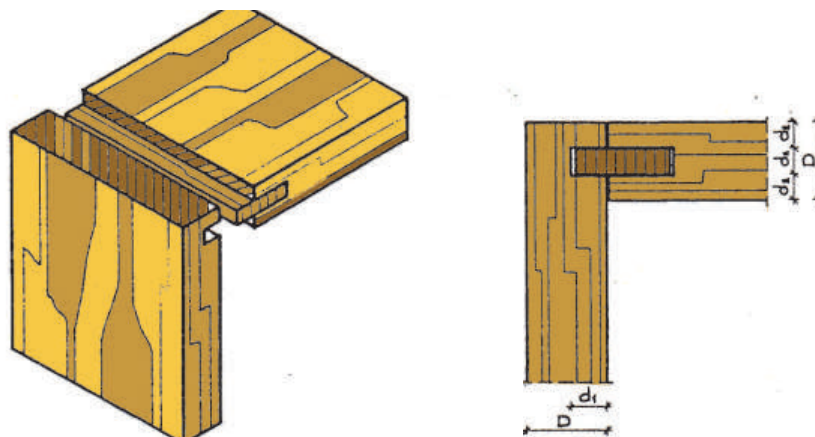
$$d_2 = 1/3 \text{ до } 1/2 D$$



Слика 3.38. Скриен состав со перо и жлеб со комбиниран допир

3.5.3.4. Состав со жлеб и слободно перо со рамен допир

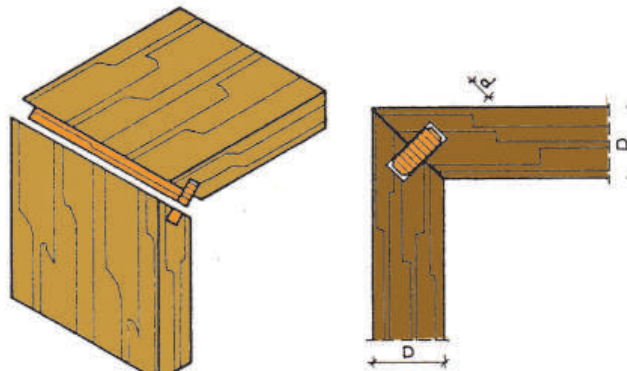
Составот со слободно (туѓо) перо и жлеб со рамен допир на челните кантови наоѓа голема примена во производството на мебел и ентериер. Големата примена е поради максималното искористување на материјалот, едноставната изработка и многу поголемата јакост на составот. Димензионирањето и изгледот на овој состав се прикажани на сликата 3.39., каде што $d_1 = 1/3 \text{ до } 1/2 D$.



Слика 3.39. Состав со жлеб и слободно перо со рамен допир

3.5.3.5. Состав со жлеб и слободно перо со кос допир

Овој состав е скриен, а меѓусебното налегнување на елементите е косо – под агол од 45° , и има поголема јакост во однос на претходниот состав. Тоа е поради поголемата допирна површина на лепење. Димензиите и изгледот на составот се прикажани на сликата 3.40.

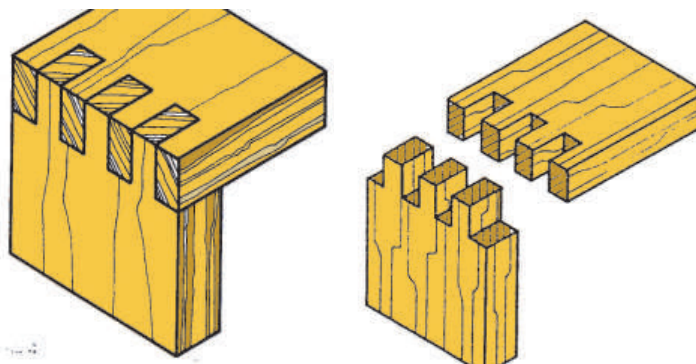


Слика 3.40. Состав со жлеб и слободно перо со кос допир

3.5.4. Отворени рамни запци – цинкови

Овој состав се употребува во производството на корпусен мебел од масивно дрво, во градежната столарија и др.

Запците и отворите кај овој состав имаат исти димензии. Во однос на меѓусебниот допир на елементите што се составуваат, составот може да биде со прав или со кос допир. Распоредот и големината на запците се добива со делење на ширината на елементите со одреден непарен број, почнувајќи од: 7, 9, 11, 13, 15 итн. Со зголемувањето на бројот на запците се зголемува и површината на лепење, а со тоа и составот е појак. Меѓутоа, составот има најубав изглед ако ширината на запците е еднаква на половина од дебелината на елементите, односно: $d = 1/2 D$. Отворените рамни запци во составена и во разделена положба во аксонометрија се прикажани на сликата 3.41.



Слика 3.41. Отворени рамни запци

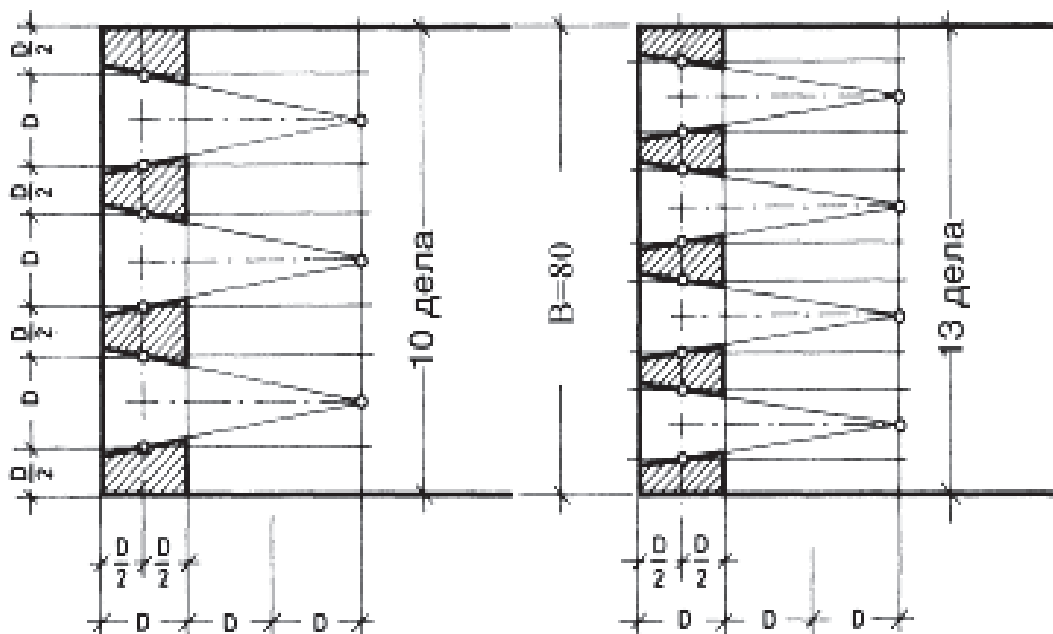
3.5.5. Отворени коси запци

Составот со отворени коси запци е најстар и наједноставен од сите коси запци што се застапени во дрвните конструкции. Запците се видливи и со својот изглед изгледаат доста убедливо како конструктивен состав. Се изработуваат со прав или со кос допир помеѓу елементите што се составуваат. Отворените (видливите) коси запци имаат и најголема јакост во однос на другите видови коси запци.

Начините на обележување и поделбата на запците се прикажани на примерите на сликите 3.42. и 3.43.

Пример 1

На елементот на кој ќе се изработуваат отворите се одмерува дебелината на елементот на кој ќе се изработуваат запците. Се извлекува средна линија на таа дебелина. Таа линија се дели на делови, кои приближно одговараат на една половина од дебелината на елементите ($1/2 D$), но вкупниот број на делови треба да биде: 4, 7, 10, 13, 16, 19 итн., растејќи за по три поделби. Отворите се добиваат од два дела од поделбата, а запците од еден дел. Косината на запците се исцртува како што е прикажано на сликата 3.42. На примерот е прикажана поделба на ширината во однос на дебелината со 10 и 13 делови, кои практично и најмногу се применуваат.

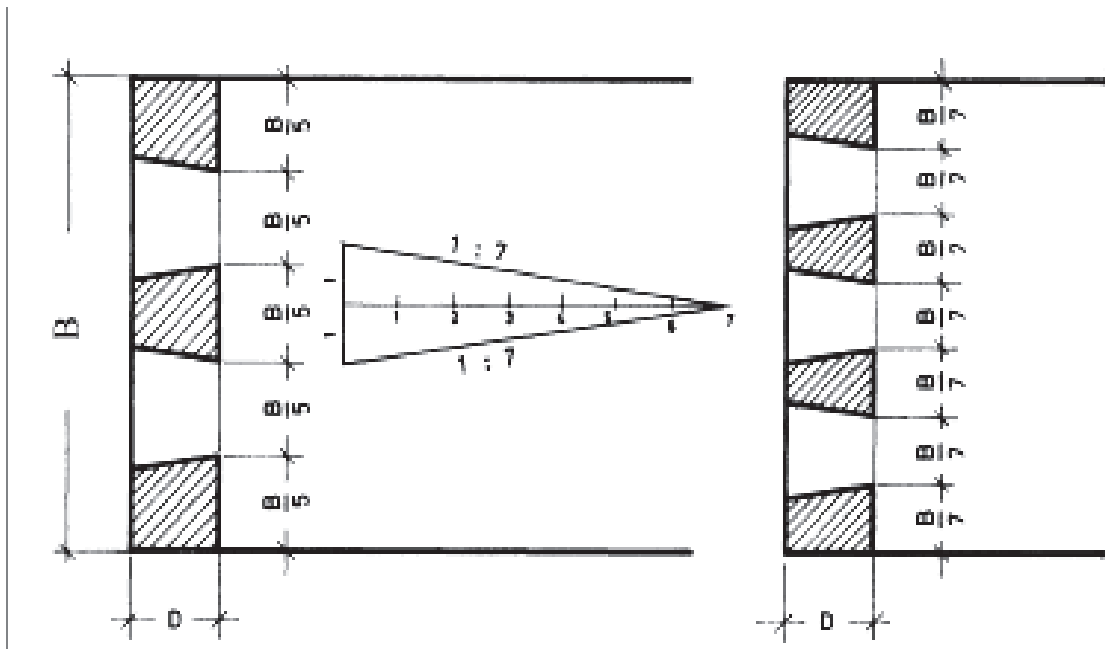


Слика 3.42. Обележување и поделба на косите запци според пример 1

Пример 2

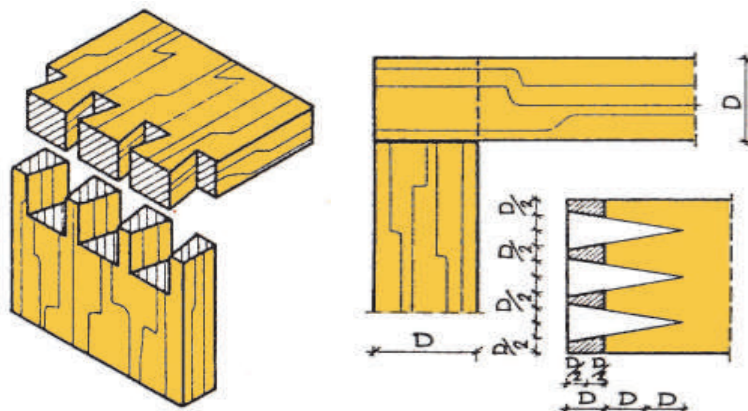
Според овој пример, поделбата се врши по долната линија на запците. Запците и отворите имаат иста ширина. Бројот на запците се добива со делење на ширината со дебелината на елементите, и тоа со заокружување на непарен број.

Големината на косината на запците од 75° до 80° се одредува со мерење со мерило или со косина $1 : 7$, како што е прикажано на сликата 3.43.



Слика 3.43. Обележување и поделба на косите запци според пример 2

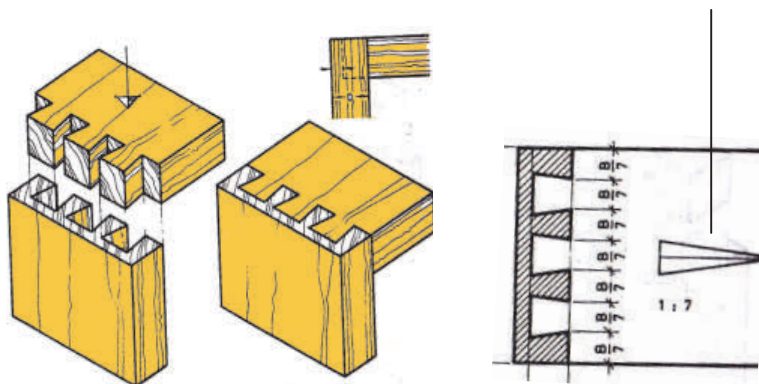
Изгледот на составот со отворени коси запци со прав допир е прикажан на сликата 3.44.



Слика 3.44. Отворени коси запци

3.5.6. Полускриени коси запци

Ако запците не треба да бидат видливи од едната страна, како што е случај при составувањето на предните страни кај фиоките со бочните страни, тогаш се користи составување со полускриени коси запци (слика 3.45.).



Слика 3.45. Полускриени коси запци

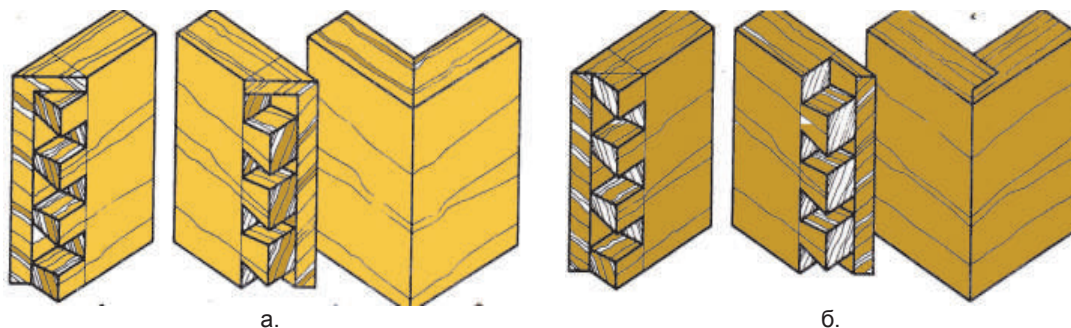
Дебелината на делот од дрвото кој ги покрива челните страни на запците треба да изнесува од $1/4$ до $1/3$ од дебелината на дрвото. Поделбата на запците се врши како и кај претходно споменатите запци, но овде како дебелина на запците се зема висината на запците. Овој вид запци се користат само кај конструкции од масивно дрво.

3.5.7. Скриени коси запци

Овој состав е подобар од претходните бидејќи е целосно скриен, но денес се употребува многу малку поради потешката рачна изработка. Во однос на меѓусебниот допир на елементите што се составуваат, овие запци се изработуваат со кос или со комбиниран допир.

На сликата 3.46. се прикажани двата вида скриени коси запци, и тоа:

- а. состав со кос допир и
- б. состав со комбиниран допир.

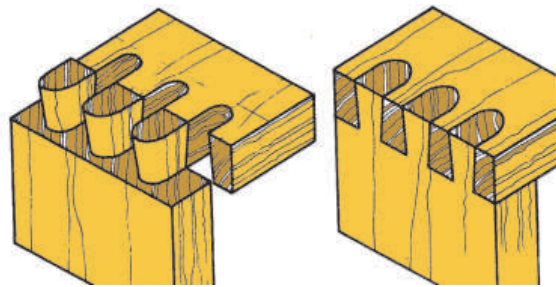


Слика 3.46. Скриени коси запци

3.5.8. Машински коси запци

Сите горенаведени видови коси запци денес многу малку или воопшто не се употребуваат, а како главна причина за тоа е нивната бавна изработка, и тоа претежно со рачни алати. Во случај да се бара задолжителна изработка на состави со коси запци, тогаш тие се изработуваат по машински пат на синџиреста или вертикална глодалка, со конусни глодала. Поради формата на глодалата, дното на запците е заоблено.

Машинските коси запци се изработуваат како отворени и како полускриени. На сликата 3.47. се прикажани расклопени и склопени машински отворени коси запци.



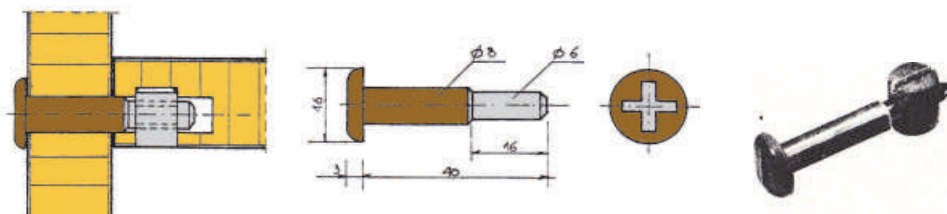
Слика 3.47. Машински коси запци

3.5.9. Монтажно-демонтажни корпусни состави со конструктивен оков

За да може корпусните конструкции со големи димензии лесно да се пренесуваат, пакуваат и транспортираат, елементите на нивните корпусни рамки се составуваат така што да можат брзо и лесно да се расклопуваат. Ваквото составување на елементите се остварува со помош на специјално изработен оков, кој се нарекува конструктивен оков.

Конструктивниот оков има задача цврсто да ги поврзува елементите во корпусните рамки, а истовремено да овозможува брзо и лесно расклопување заради преместување и транспорт. Оковот се изработува од метални и од пластични маси, а многу често од комбинација на метал и пластика.

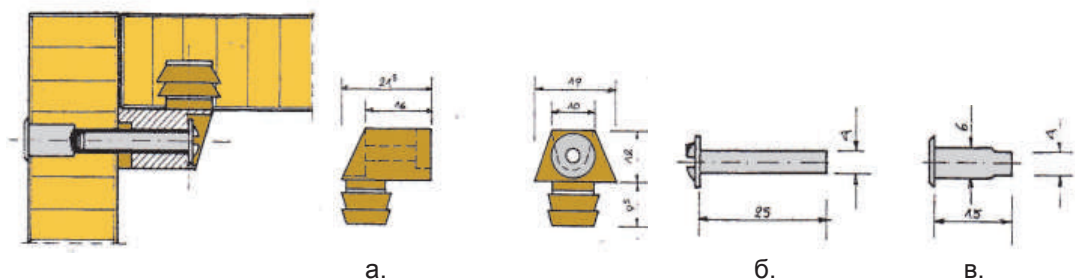
На сликата 3.48. е прикажан едноставен оков за монтажно составување на два плочести елемента под агол од 90°.



Слика 3.48. Оков за средишно монтажно-демонтажно составување на плочести елементи

Прикажаниот оков е составен од челична завртка целосно обложена со пластична маса, освен навојот на завртката, кој е слободен. Навртката има цилиндрична форма со изработен отвор со навој. Поради тоа што при вградувањето на овој оков, главата на завртката останува видлива, пластичната маса со која се обложува се изработува во различни бои, слични на дрвото, за таа да биде понезабележлива.

На сликата 3.49. е прикажан поекономичен оков за монтаж но аголно составување на два конструктивни елемента.

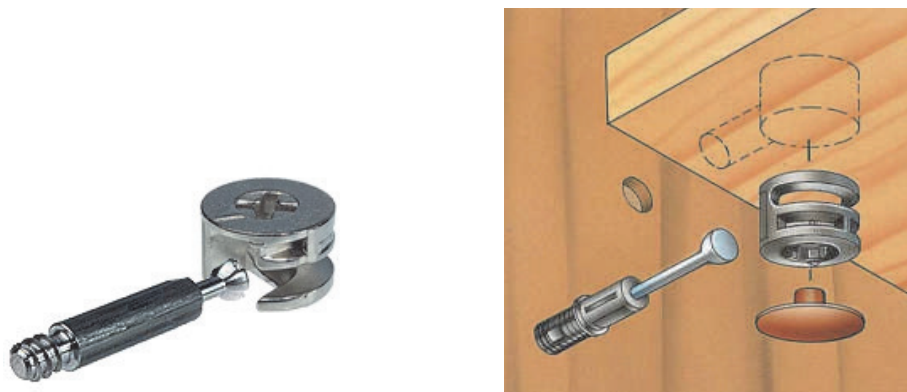


Слика 3.49. Оков за крајно монтаж но-демонтаж но составување на плочести елементи и неговите составни делови

За да се постави овој оков, доволно е при монтажата на корпусните елементи во готов производ, да се издупчат соодветни отвори во елементите што ќе се составуваат, според димензиите што се дадени од производителот. Оковот се изработува од три дела: спојка за набивање (сл. 3.49. под а.), завртка (сл. 3.49. под б.) и капаче (сл. 3.49. под в.).

Спојката за набивање служи за набивање во отвор во хоризонталниот елемент, додека капачето со внатрешен навој се поставува во отвор во страницата (вертикалниот елемент) и со помош на завртката што проаѓа низ пластичната спојка се навртува во металното капаче. На тој начин се остварува механичка врска, која по потреба може лесно да се монтира и демонтира.

Денес за монтаж но-демонтаж но составување на елементите во корпуси најчесто се користат таканаречените **ексцентар-спојки** со завртки и пластични типли (слика 3.50.).

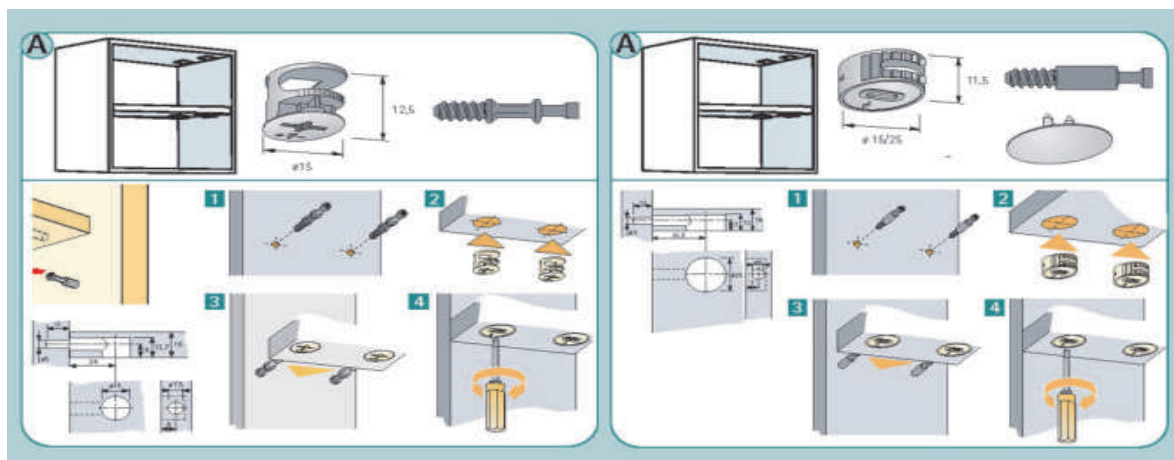


Слика 3.50. Ексцентар-спојки

Начинот на вградување на овој тип оков е прикажан на сликата 3.51. Од примерите на сликата се гледа дека монтажата на овој конструктивен оков се изведува во четири постапки, редоследно прикажани на примерите на сликата.

Со употребата на горенаведениот конструктивен оков се постигнуваат значајни заштеди во времето на изработката на мебелот, а се олеснува и поевтинува транспортот, бидејќи мебелот со големи димензии (како што се орманите и плакарите) може да се транспортира во делови до објектот каде што тие ќе се монтираат во готов производ.

Прикажаниот конструктивен оков е само дел од широката лепеза на овој оков, кој во поголем обем и подетално ќе биде разработен во рамките на предметот Дрвни конструкции во III година, каде што се изучува конструкцијата на корпусниот мебел.



Слика 3.51. Постапки при монтажа на ексцентар-спојките

Задачи:

1. Прикажи во аксонометрија разделени плочести делови со потребните елементи за составување со помош на типли, како краен состав со рамен допир! Плочите да бидат со дебелина од 18 mm. Изврши правилен избор на типли!
2. Опиши ги начините на поделба на косите запци!
3. Нацртај корпусни полускриени коси запци на елементи со ширина од 66 mm и дебелина од 16 mm, во расклопена и во склопена положба во коса проекција!
4. Нацртај корпусни отворени коси запци на елементи со ширина од 60 mm и дебелина од 12 mm, во коса проекција во расклопена и во склопена положба!
5. На хамер А3-формат нацртај пет различни корпусни расклопени и склопени состави во коса проекција со димензии по сопствен избор!

Тема 4.

ПОДЕЛБА НА ПРОИЗВОДИТЕ ОД ДРВО



4. Поделба на производите од дрво

Производите од дрво се поделени на четири групи, и тоа:

1. мебел,
2. градежна столарија,
3. дрвна галантерија (ситни производи) и
4. специјални производи (монтажни куќи, пловни објекти, амбалажа, музички инструменти, спортски реквизити и др.).

Овде ќе бидат дадени само главните карактеристики на овие групи производи (поделбите), и тоа само на првите две групи.

Најнапред ќе се задржиме на поделбата и на главните карактеристики на градежната столарија, а потоа на мебелот, при што ќе биде започната разработката на мебелот за седење.

4.1. Градежна столарија

Производите што се вградуваат во градежните објекти, како што се прозорци, врати, капаци, вградени плакари, дрвени прегради, дрвени облоги, дрвени скали и други, а притоа како основен материјал за нивното производство се користи дрвото, се нарекуваат **градежна столарија**.

Овие производи овозможуваат становите и просториите во јавните објекти да бидат доволно осветлени и истовремено заштитени од: студ, дожд, прав, бучава и др. Вратите, како дел од градежната столарија, овозможуваат лесна комуникација во објектите. Производите од градежната столарија освен функционалноста, го задоволуваат и естетскиот карактер на секој екстериер и ентериер на објектите за живеење и за работа.

4.1.1. Прозорци

Прозорците се производи од градежната столарија што се вградуваат во отвори во надворешните ѕидови и имаат многубројни задачи, како што се: осветлување на просториите, проветрување, заштита од дожд и од ветер, топлинска и звучна изолација, едноставно ракување, лесно одржување, убав изглед и друго. Прозорците се состојат од два основни дела, и тоа: допрозорник и прозорски крила.

Допрозорникот претставува цврста рамка што се вградува во отворите во ѕидот и служи како носач на прозорските крила.

Прозорските крила претставуваат рамки изработени од елементи што се составени со двоен чеп и отвор.

Во последно време е сè поголема употребата на прозорци чии делови се изработуваат од челик, од легури на алуминиум и други метали, од пластични маси и слично.

Постојат различни видови прозорци, кои се поделени според различни критериуми, и тоа:

1. Според бројот на крилата, гледано од надворешната страна на објектот:

- еднокрилни (едноделни),
- двокрилни (дводелни),
- трикрилни (триделни) и
- повеќекрилни прозорци.

2. Според односот на составите:

- единечни со единечно застаклување,
- единечни со двојно т.н. „термопан-стакло“,
- двојни со споени крила т.н. „крило на крило“,
- двојни со разделени крила со тесна кутија и
- двојни со разделени крила со широка кутија.

3. Според начинот на отворање:

- неподвижни,
- вртливи околу крајна оска (хоризонтална или вертикална),
- вртливи околу средна оска (хоризонтална или вертикална),
- комбинирано отворање (вртливо-отклопни) и
- лизгачки (хоризонтално и вертикално).

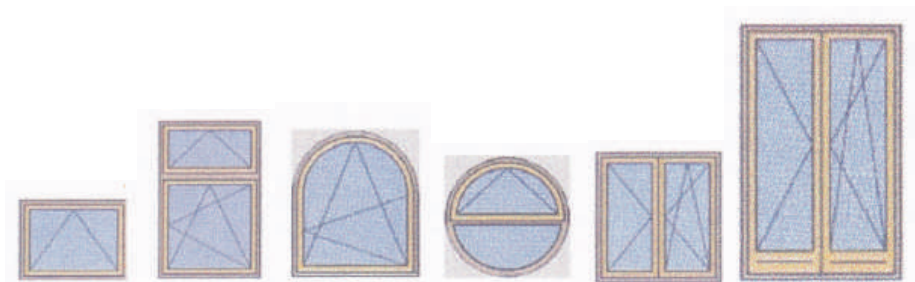
4. Според ролетните:

- без ролетни,
- со надворешни ролетни,
- со ролетни меѓу крилата,
- со внатрешни ролетни и
- со капаци.

5. Според видот на материјалот:

- дрвени,
- метални,
- пластични,
- бетонски и
- комбинирани.

Видовите прозорци и нивната конструкција подетално ќе бидат разработени во рамките на наставниот предмет Дрвни конструкции во IV година.



Слика 4.1. Видови форми на прозорци и балконски врати

4.1.2. Врати

Вратите се состојат од довратник и вратни крила.

Довратникот може да претставува корпусна рамка – кутија, која ја покрива дебелината на сидот, или потесна рамка прицврстена во отворот во сидот т.н. „шток“. Довратникот се вградува цврсто во отворите во сидот и тој ги носи вратните крила.

Вратните крила претставуваат подвижни плочи што се прицврстени во довратниците со различни видови оков.

Вратите се делат според различни критериуми, и тоа:

1. Според местото на вградување:

а) надворешни врати:

- влезни,
- балконски и
- гаражни;

б) внатрешни врати.

2. Според бројот на вратните крила:

- еднокрилни,
- двокрилни и
- повеќекрилни врати.

3. Според видот на материјалот:

- дрвени,
- метални,
- стаклени и
- комбинирани врати.

4. Според начинот на отворање:

- вртливи,
- клатни,
- ротирачки,
- лизгачки,
- автоматски и
- хармоника-врати.

Конструкцијата и видовите врати подетално ќе бидат разработени во рамките на наставниот предмет Дрвни конструкции во IV година.



Слика 4.2. Видови и форми на врати

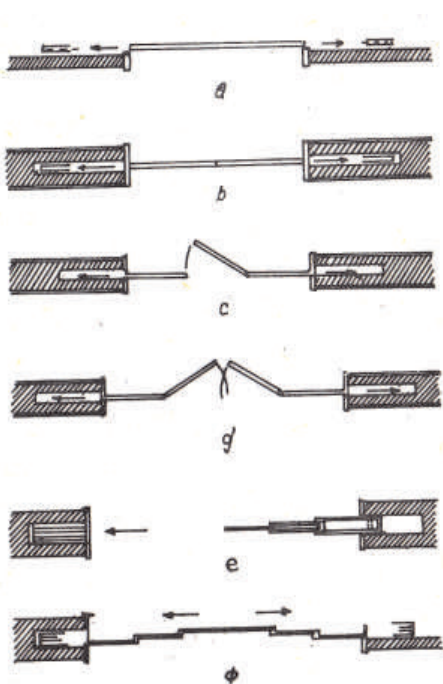
4.1.3. Дрвени прегради

Подвижните прегради се изработуваат од масивно дрво или од различни видови плочи, а служат за порационално искористување на просторот како во становите така и во просториите во јавните објекти. Подвижните прегради функционираат така што се поместуваат со лизгање или склопување, па така, можеме да ги поделиме на две групи, и тоа:

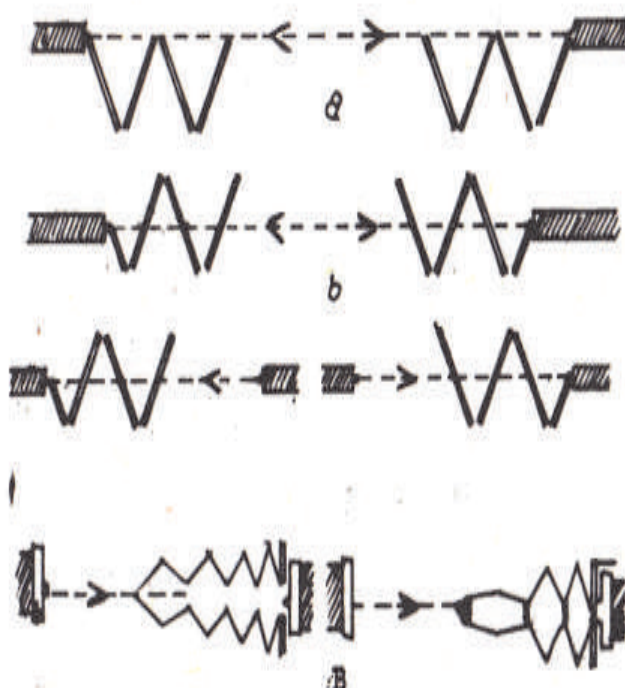
- лизгачки (шибер) прегради (види: слика 4.3.) и
- склопливи (хармоника) прегради (види: слика 4.4.).

Лизгачките прегради се движат со хоризонтално поместување по вградени водилки на подот и на таванот. Во отворена положба преградите не треба да пречат и се сместуваат покрај ѕидовите или во отворите што се изработени за таа цел во ѕидот. Лизгачките прегради кај кои сегментите се подредуваат еден покрај друг или се вовлекуваат еден во друг се нарекуваат телескопски прегради.

Склопливите прегради (отворање во вид на хармоника) функционираат како и претходно споменатите, така што се лизгаат по подот и по таванот на просторијата по специјални водилки. Поради специјалниот начин на отворање, односно склопување на сегментите, тие се наречени „хармоника-прегради“. Сегментите се изработуваат од полни панел-плочи или од плочи од иверки, а честопати за да бидат полесни, се изработуваат од двострано обложени рамки.



Слика 4.3. Лизгачки прегради



Слика 4.4. Склопливи прегради

4.1.4. Дрвени облоги

Дрвените облоги во ентериерот се делат на три групи (види: слика 4.5.), и тоа:

1. подни облоги – подови (под а. и под б.),
2. ѕидни облоги – ламперии (под в.) и
3. тавански облоги – таваници (под г.).



а.



б.



в.



г.

Слика 4.5. Дрвени облоги во ентериерот

4.1.4.1. Подни облоги

Дрвените подни облоги, главно, се поделени на три групи, и тоа:

- а) дрвени подови од штици – патоси,
- б) паркетни дрвени подови и
- в) ламинатни подови.

а) **Патосите**, кои уште се наречени „бродски под“, се изработуваат од штици со ширина од 6 до 10 см и најчесто се составуваат по ширината на дрвото со помош на перо и жлеб.

б) **Паркетните подови** се изработуваат од штички, најчесто од даб, бука, јасен и од други видови дрва, кои се составуваат во хоризонтална рамнина. Според своите добри својства во поглед на отпорноста на абење, според топлинската и звучната изолација, како и според изгледот, паркетите се најдобрите подни облоги.

Поделбата на паркетните подови е следна:

- класичен паркет,
- мозаик-паркет и
- панел-паркет.

Класичниот паркет се изработува од паркетни штички од масивно дрво, кои од горната и од долната страна се мазни, а бочните страни им се профилирани заради хоризонтално составување.



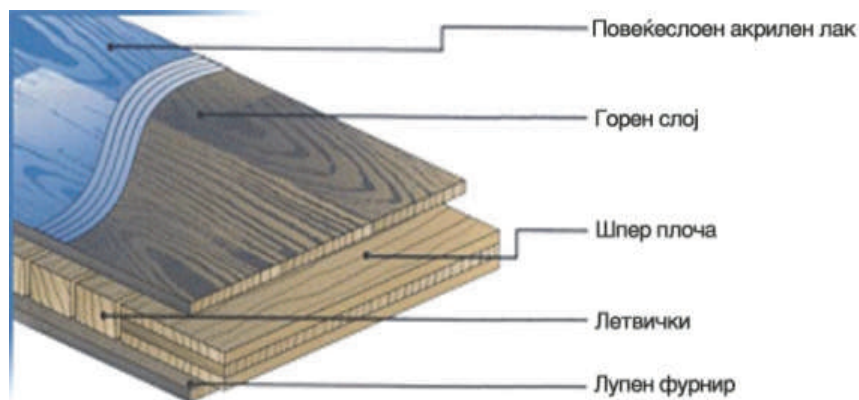
Слика 4.6. Класичен паркет

Мозаик-паркетот има помала дебелина и претставува една целина составена од дрвени елементи претходно составени во вид на плоча (сл. 4.7.).



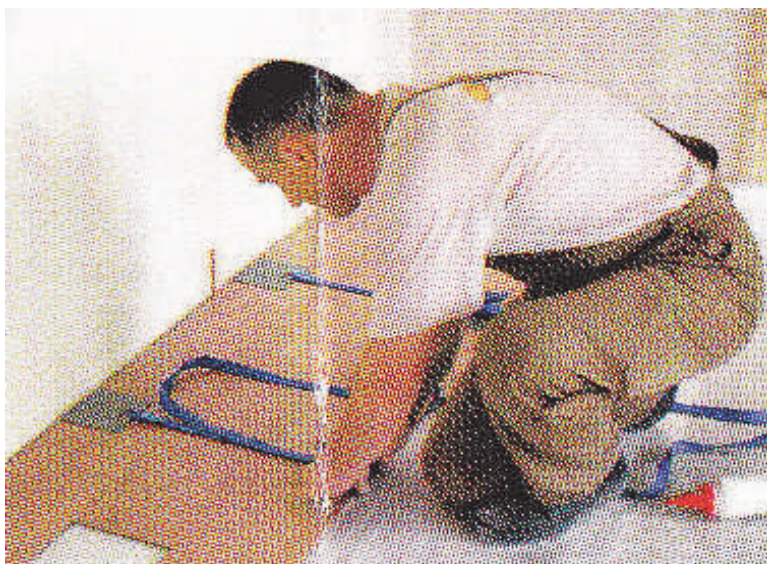
Слика 4.7. Мозаик-паркет

Панел-паркетот е посебен вид паркетен под, кој се изработува од неколку слоеви (најчесто три). Горниот слој е составен од тенки штички од масивно дрво. Средниот слој најчесто се изработува од летви, а основата – од лупен фурнир (слика 4.8.).



Слика 4.8. Панел-паркет

в) **Ламинатните подови** се изработуваат од облагородени тврди плочи влакнатици (HDF) со различна дебелина и квалитет. Квалитетот на ламинатниот под зависи, пред сè, од производителот (во Република Македонија нема производство на ваков вид производи), а со самото тоа и хемискиот состав им е најразличен. Основа на ламинатните подови се дрвните влакна потопени во синтетичка смола и полнители, како и други додатоци, преку кои се одредува и еколошката категорија на овие производи.

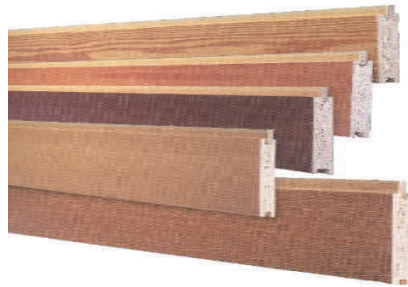


Слика 4.9. Ламинатни подови и поставување на ламинатен под

4.1.4.2. Сидни облоги

Сидните дрвени облоги (ламперии), според нивните димензии и функцијата, се делат на:

- а) ниски ламперии,
- б) средни ламперии и
- в) високи ламперии.



Слика 4.10. Сидни облоги

Ниските ламперии достигнуваат висина од 850 до 1000 mm, односно до висината на прозорската штица – парапетот. Овие ламперии имаат, првенствено, заштитна функција, така што го заштитуваат сидот од оштетување од ударите со рабовите на масите и наслоните на столовите.

Средните ламперии се изработуваат со висина до 2000 mm, односно во висина на горниот раб на довратникот кај вратите.

Високите ламперии се изработуваат по целата висина на сидовите, односно од подот до таванот на просториите, а таа висина се движи од 2600 до 3000 mm.

Материјалот, начинот на изработка и начинот на вградување кај сите видови ламперии е ист, а како материјали најчесто се користат: профилирани летви, штици, иверици, а во последно време најценети се сидните облоги од фурнирани медијапан-плочи.

4.1.4.3. Тавански дрвени облоги

Таванските дрвени облоги се изработуваат заради топлинска и звучна изолација, заради препокривање на видливите инсталации и од естетски причини, при што просториите изгледаат пораскошно, поудобно и потопло.

Таванските облоги се поставуваат на два начина, и тоа:

- непосредно на завршен таван и
- како висечки облоги на таванот.

Непосредното поставување на таванските облоги се изведува на тој начин што за таванот се прицврстуваат летви-носачи или гредички и преку нив се прицврстуваат и распоредуваат елементите на таванската облога. Облогите се изработуваат од полни плочи, од профилирани летви и штици и слично.

Висечките облоги на таваните се изработуваат така што носечките елементи на облогите претходно преку челични жици или метални прачки се закачуваат за куки што се прицврстуваат за таванот. Носечките елементи (летви, штици, гредички и греди) истовремено се прицврстуваат и за сидовите на просторијата. На вака прицврстените носачи се поставуваат таванските облоги. Овие тавани уште се нарекуваат и „спуштени тавани“.

Таванските облоги се изработуваат од истите материјали како и сидните облоги (види: слика 4.11.).



Слика 4.11. Тавански дрвени облоги

4.1.5. Оков за градежна столарија

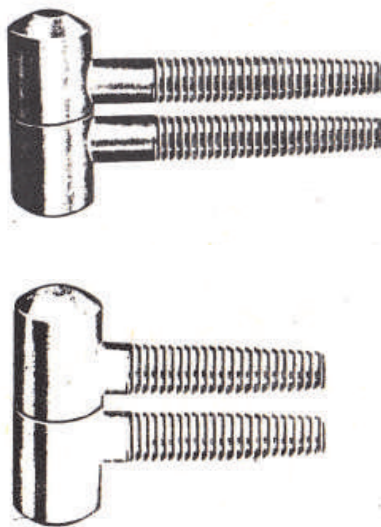
4.1.5.1. Оков за прозорци

Оковот за прозорци може да се подели на: оков за затворање и оков за завртување (преку хоризонталната и вертикалната оска).

Во оков за затворање спаѓа најразличен оков што служи за безбедно затворање на прозорецот. Во овој оков спаѓаат: прозорските затвораачи, спојките за налегнување на две крила на преклоп и др.

Оковот што служи за завртување може да биде поставен како на вертикалните така и на хоризонталните детали на прозорецот. Овој оков има задача освен да служи за отворање и за затворање на прозорецот, уште и да ги носи крилата на прозорецот.

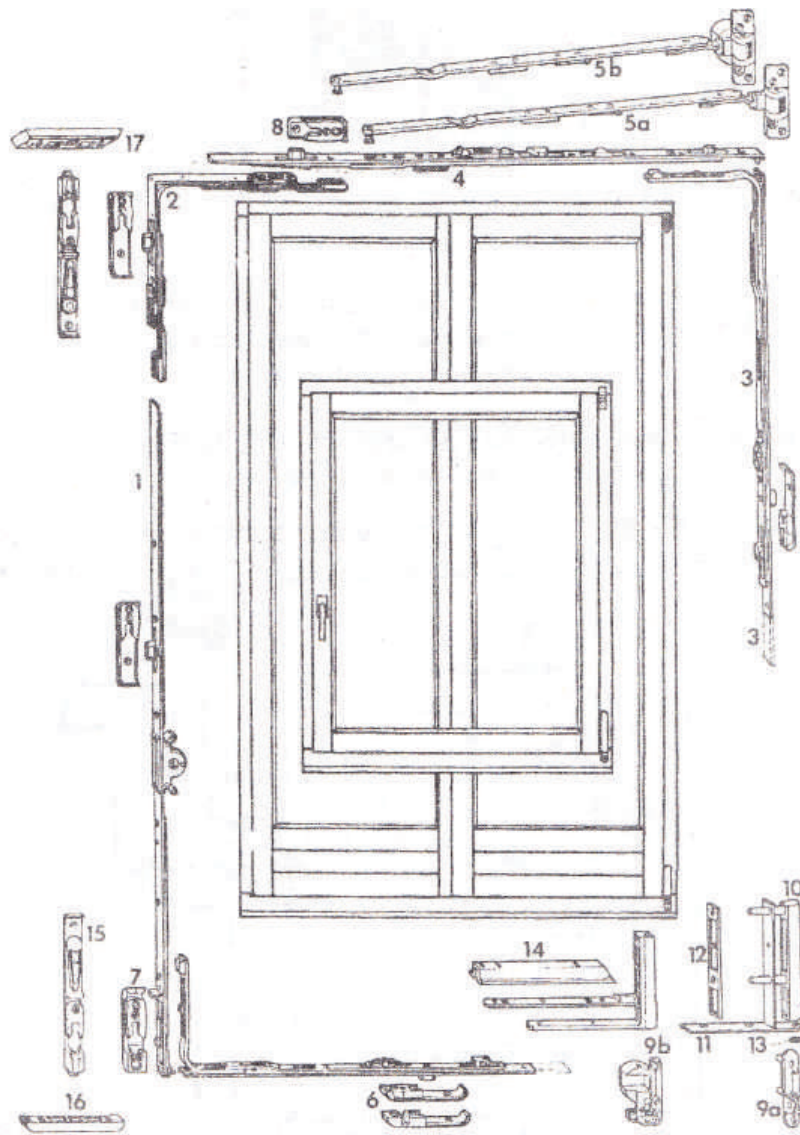
Во оваа група оков спаѓаат: цилиндричните шарки (слика 4.12.), расклопните обични шарки и шарките за двоен прозорец.



Слика 4.12. Цилиндрични шарки

Во оковот за прозорци спаѓа и оковот за држење на прозорците во отворена положба и за меѓусебно спојување на крилата. Во оваа група оков спаѓаат затвораачот за преклоп и ножичките за прозорец.

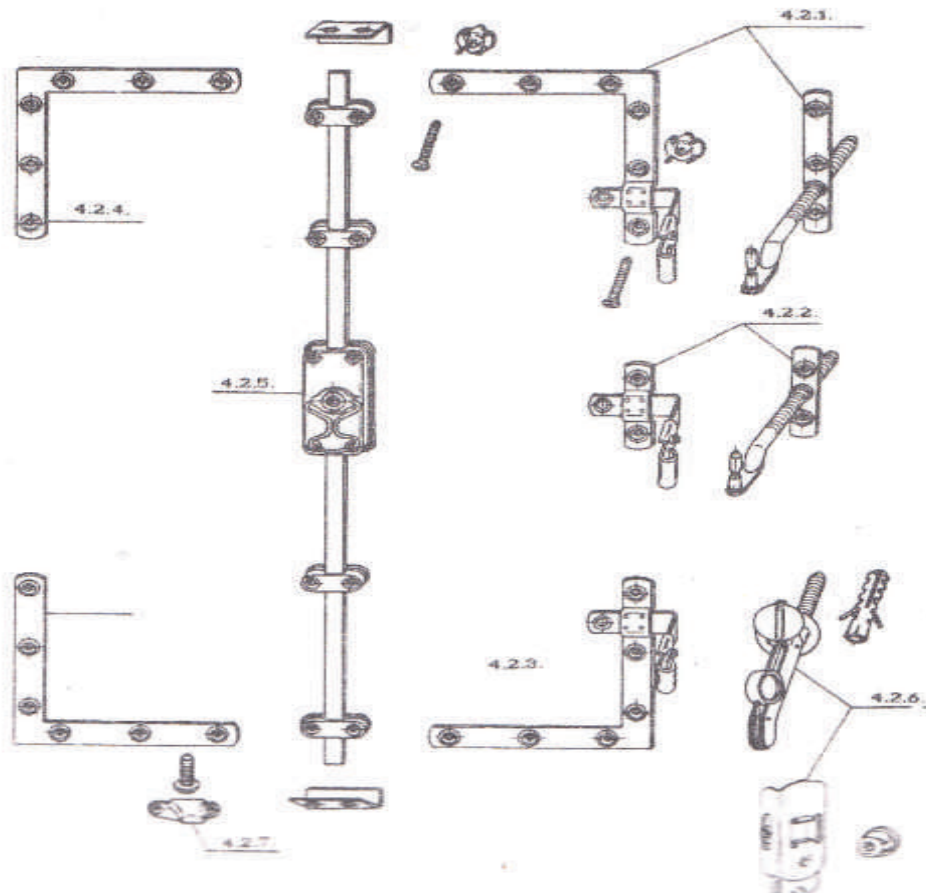
Оковот за отворање на прозорците што служи за отворање околу хоризонталната и вертикалната оска се нарекува оков за завртно-наклонето отворање на прозорците. Главното затворање со овој оков се врши со помош на една рачка. Овде се јавува предност при монтажата на прозорците бидејќи истиот оков работи со еден аголен преносник и две поголеми прачки. Предност на овој оков е и тоа што обезбедува истовремено заклучување, наклонување, отворање и потпирање. Овој оков е прикажан на сликата 4.13.



Слика 4.13. Оков за завртно-наклонето отворање на прозорците:

1. погонски механизам;
2. аголник;
3. среден затворач;
4. среден затворач со продолжена плоча;
5. водилка на ножиците;
6. ножица;
7. ножица E-4;
8. подлошка за долен затворач;
9. подлошка за затворач;
10. подлошка за затворач;
11. аголно легло;
12. аголна спојка E-4 L или D;
13. аголна спојка 64;
14. потпирач 64;
15. подлошка за аголна спојка;
16. подлошка M-8;
17. подлошка E-4 за аголна спојка.

Освен овој оков, постои и оков за капаците на прозорците, кој служи за движење и за затворање на капаците (слика 4.14.).



Слика 4.14. Оков за дрвени капаці

4.1.5.2. Оков за врати

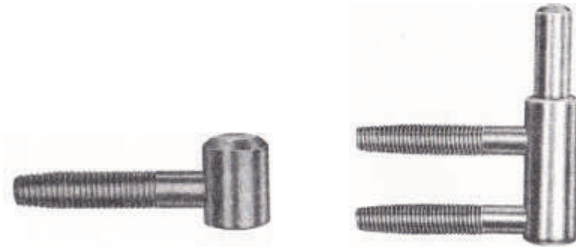
Во оков за врати спаѓаат сите метални делови што се вградуваат кај вратите. Во зависност од функцијата, овој оков може да се подели на:

- оков за затворање;
- оков за вртење и подигање;
- оков за спојување и зајакнување.

Во оков за затворање на вратите спаѓаат најразлични брави, затворачи за балконски врати, резиња и слично.

Во оков за вртење и подигање спаѓаат обичните шарки за врати, цилиндрично-завртните шарки (слика 4.15.), оковот за подигање на вратите, шарките за клатните врати и други шарки

Во оков за спојување и зајакнување спаѓаат најразлични спојки за балконски врати (крило на крило), аголниците и слично.



Слика 4.15. Цилиндрични шарки за врати

На сликата 4.16. се прикажани различни видови врати со комплетно вграден оков.



Слика 4.16. Врати со вграден оков

Прашања и задачи:

1. Опиши ги видовите прозорци според конструкцијата, односно според односот на составите!
2. Какви конструктивни решенија постојат кај прозорците во однос на ролетните?
3. Какви можат да бидат вратите според местото на вградување во објектите?
4. Наброј ги вратите според начинот на отворање и наведи конкретни примери!
5. Направи класификација на дрвените облоги во ентериерот!

4.2. Поделба на мебелот

Под поимот **мебел** се подразбираат производи претежно изработени од дрво, кои имаат задача со своите димензии, конструкција и форма да ги задоволат физичките, културните и општествените потреби на современиот човек.

Мебелот може да се подели според различни критериуми, па така, тој се класификува според: местото на користење; конструкцијата; намената; технологијата на изработка; основниот материјал; начинот на компонирање и др.

4.2.1. Поделба на мебелот според местото на користење

Според местото на користење, мебелот се дели на: мебел за станови и мебел за јавни и општествени објекти.

а) **Мебел за станови.** Овде спаѓаат сите видови мебел што ги задоволува животните и културните потреби на човекот, а служи за опремување на станбените простории, како што се:

- мебел за претсобје;
- мебел за кујни;
- мебел за спални соби;
- мебел за дневни соби;
- мебел за трпезарии;
- мебел за детски соби;
- мебел за работни соби;
- мебел за помошни простории и др.

б) **Мебел за јавни и општествени објекти.** Мебелот за јавни установи овозможува општествена и јавна дејност и може да се подели на:

- мебел за канцеларии;
- мебел за лаборатории;
- мебел за библиотеки;
- мебел за продавници;
- мебел за ресторани;
- мебел за училишта;
- мебел за хотели;
- мебел за болници;
- мебел за кина и театри;
- мебел за пловни објекти и др.

4.2.2. Поделба на мебелот според конструкцијата

Мебелот, според конструкцијата, односно според видовите на составите од кои е изработен, се дели на:

- плочест, ако е изработен само или претежно од плочи;
- рамковен, ако основните делови му се од рамковни конструкции;
- корпусен (сандачест), ако основните состави му се корпусни;
- комбиниран, ако е изработен од различни видови состави.

Според начинот на монтажа, сите горенаведени видови мебел можат да бидат изработени како:

- фиксни (нерасклопливи) и
- монтажнно-демонтажни (расклопливи производи).

4.2.3. Поделба на мебелот според намената

Според намената, односно функцијата што треба да ја врши, мебелот се дели на:

а) Мебел за седење:

- столови без наслон (коклицы, табуретки и сл.);
- столови со наслон;
- полуфотелји;
- фотелји;
- двоседи;
- троседи;
- софи и др.

б) Мебел за лежење:

- единечни кревети;
- брачни кревети;
- француски кревети;
- детски кревети и др.

в) Мебел за работа:

- кујнски маси;
- трпезариски маси;
- канцелариски маси;
- компјутерски маси;
- маси за цртање;
- работни маси и др.

г) **Мебел за сместување на предмети.** Овој мебел уште се нарекува „корпусен мебел“, а го сочинуваат корпусни производи во кои се сместуваат и чуваат разни предмети, како што се: облека, обувки, прибор за подготовка на храна, прибор за јадење, прибор за работа и др. Во оваа група мебел спаѓаат различни видови:

- ормани;
- комоди;
- витрини;
- регали;
- полици и др.

4.2.4. Поделба на мебелот според технологијата на изработка

Според технологијата на изработка, мебелот може да биде изработен како:

а) **поединечен** – во занаетчиското производство или како експериментален (прототипски), при што се изработува само еден производ, на кој се утврдуваат добрите и лошите експлоатациони својства;

б) **сериски**, кога се изработува во:

- мали серии,
- средни серии и
- големи серии;

в) **масовно производство на мебел.**

4.2.5. Поделба на мебелот според основниот материјал

Според видот на основниот материјал од кој се изработува, мебелот се дели на:

- масивен мебел (од полно масивно дрво);
- фурниран (од фурнирано дрво или од плочи);
- облагороден (од облагородени полни плочи);
- тапациран (мек мебел: столови и кревети);
- плетен (од врба, од бамбус и др.);
- метален;
- пластичен;
- комбиниран.

4.2.6. Поделба на мебелот според начинот на композирање

Заради добивање попрактични и поекономични решенија, мебелот може да се изработува како:

а) **Поединечен мебел.** Овој мебел уште се нарекува „мебел на парче“, а се изработува на овој начин заради полесна продажба на пазарот.

б) **Мебел во гарнитурѝ.** Овој мебел се користи за комплетно опремување на одделни простории, како, на пример: гарнитура за седење, мебел за трпезарии, за спални соби, за детски соби и др.

в) **Адаптибилен мебел.** Во оваа група мебел спаѓаат различни елементи од мебелот што можат да имаат повеќе функции. Тие со помош на соодветен оков може да се извлекуваат, расклопуваат или преклопуваат, и со тоа да добијат нова намена (функција). Примери за таков вид мебел се: каучи, фотелји во кревет, врати на ормани во плочи на маси итн.

4.2.7. Оков за мебел

Оков се метални и пластични делови што имаат своја функција кај производите од дрво. Според намената, оковот кај мебелот е поделен на:

1. оков за отворање на вратите (различни видови рачки);
2. оков за отворање и за заклучување (бравички, магнетни држачи и др.);
3. оков за движење на крилата – шарки (различни видови шарки);
4. држачи за полици;
5. механизми (шини) за фиоки;
6. оков за прикачување на страниците на креветите;
7. тркалца и ногалки за мебел и др.

Овде се само наброени основните видови оков, кои имаат најразлична намена и конструкција и од ден на ден се усовршуваат сè повеќе. Оковот детално ќе биде обработен при изучувањето на конструкцијата на одделните видови мебел во рамките на наставниот предмет Дрвни конструкции во III и во IV година.



Слика 4.17. Клап-шарка



Слика 4.18. Различни видови рачки и нивната примена

Прашања и задачи:

1. Што подразбираш под поимот мебел?
2. Според кои критериуми е поделен мебелот?
3. Како е поделен мебелот според намената и наведи по неколку производи од секоја група?
4. Наброј ги видовите мебел според технологијата на изработка!

4.3. Мебел за седење

4.3.1. Поделба на мебелот за седење

Соловите, како мебел за седење, претставуваат еден од најсложените елементи од мебелот како според својата функција и конструкција така и според економските, техничките, социјалните и културните потреби на една општествена заедница. Поради тоа, мебелот за седење секогаш бил и ќе биде карактеристичен пример за формата и за применетите материјали во една стилска епоха.

Поделбата на мебелот за седење може да се изврши според различни критериуми, и тоа според: функцијата, конструкцијата, материјалот, технологијата на изработка и друго.

Според конструкцијата, мебелот за седење се дели на:

1. столови без наслон (коклицы, табуретки и др.);
2. столови со наслон;
3. полуфотелји;
4. фотелји;
5. двоседи;
6. троседи;
7. софи и др.

Во рамките на оваа наставна програма ќе бидат обработени само столовите без наслони, додека другиот мебел за седење ќе се обработува во рамките на наставниот предмет Дрвни конструкции во III и во IV година.

4.3.2. Столови без наслон (коклицы)

Конструкциите на столовите зависат од материјалот од кој се изработуваат и од местото на користење. Во зависност од конструкцијата и начинот на производството, столовите можат да бидат: обични, свиткани, свиткано слепени, комбинирани од дрво со друг материјал (метал и дрво, дрво и пластика, пластика и метал и др.) и пластични.

Обичните столови без наслон се изработуваат од масивно дрво од бука, јасен, бреза, орев, бор и од други видови дрва. Најпроста конструкција има четириножниот стол без наслон. Тој се состои од носечки дел и седиште и претставува обична нетапацирана табуретка. Овој стол без наслон е познат под името **к о к л и ц а**.

4.3.2.1. Конструкција и димензии на столовите без наслон

Соловите без наслони (потпирачи) се т.н. коклицы, а составени се од:

- ногалки,
- врзувачи и
- седиште.

Ногалките на коклиците имаат квадратен или правоаголен напречен пресек. Тие се изработуваат од чамово или од буково дрво, а димензиите им се движат од 30 x 30 до 45 x 45 mm кај квадратните ногалки, или од 22 x 40 до 22 x 45 mm кај правоаголните. Поради естетски причини, ногалките во долниот дел се стеснуваат на димензија од 25 x 25 до 30 x 30 mm.

Врзувачите се изработуваат од истиот материјал како и ногалките, а димензиите на напречниот пресек им се движат од 18 x 50 до 22 x 70 mm.

Сорговите (горните врзувачи) се составуваат со ногалките со помош на чеп и отвор.

Седиштето има квадратна или кружна форма. Се изработува од масивно дрво. Составувањето на седиштето со сорговите се врши со помош на завртки или типли. Седиштето со квадратна форма има димензии од 35 x 35 до 40 x 40 cm, односно кружна – со пречник од 32 до 36 cm. Седиштата покрај тоа што може да се изработуваат од масивно дрво, се прават уште и од панел-плочи, од плочи од иверки или од фурнирски плочи. Дебелината на седиштето ако е од фурнирски плочи, се движи од 6 до 8 mm, а од 16 до 22 mm ако е од другите видови плочи.

4.3.2.2. Видови столови без наслон

Столовите без наслон можат да бидат со различна конструкција и форма, а изборот зависи од можностите за вклопување со другиот мебел во просторите и од желбите на корисниците.

Неколку видови коклици и табуретки со различни форми се прикажани на сликата 4.19. и на сликата 4.20.



Слика 4.19. Коклици

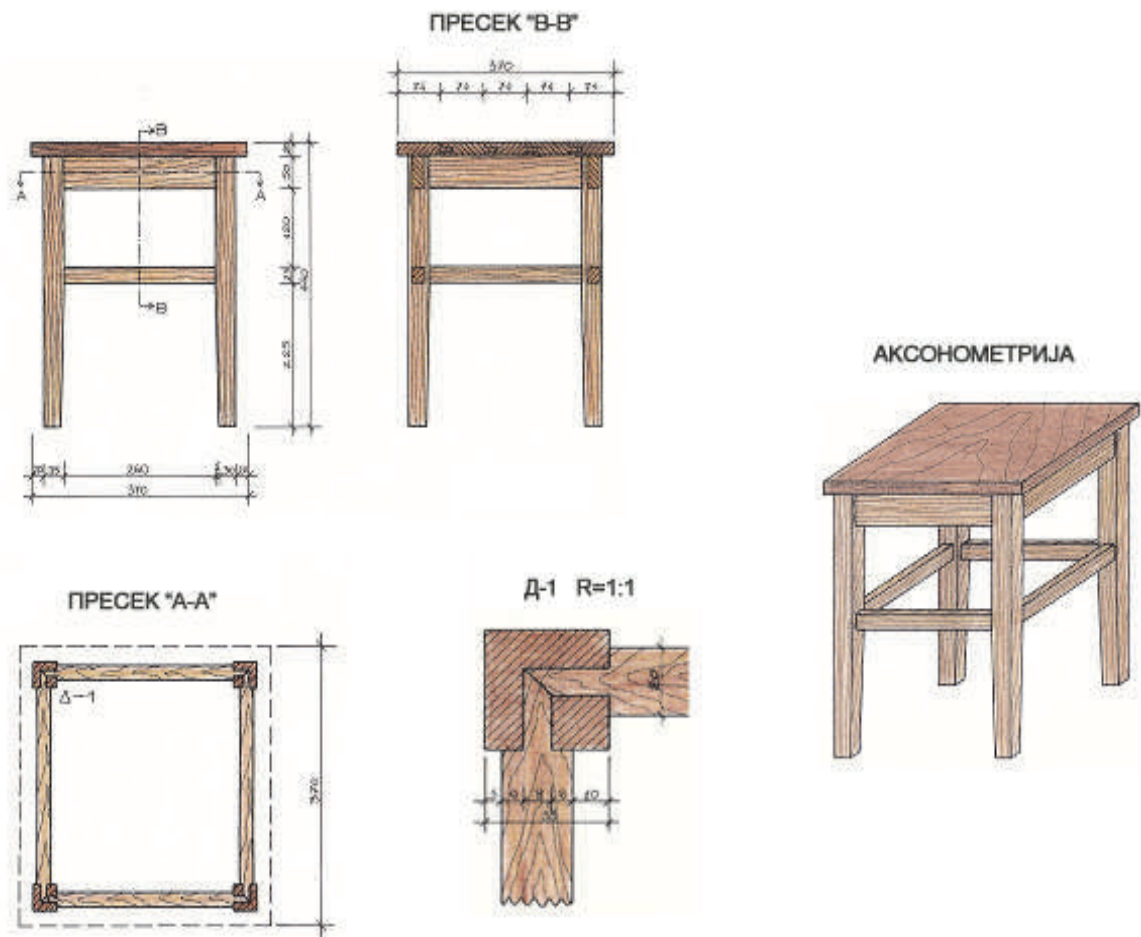


Tab



Слика 4.20. Табуретки

4.3.2.3. Конструктивна разработка на коклица



Слика 4.21. Коклица

На сликата 4.21. е прикажана конструктивна разработка на еден тип коклица, која опфаќа:

- изглед на коклицата со одредени коти и назначени пресеци;
- хоризонтален пресек „А-А“;
- вертикален пресек „Б-Б“;
- коклицата во аксонометрија;
- детал на составување на ногалка и хоризонтални елементи.

Коклицата се состои од следниве елементи:

а) **Н о г а л к и (4)** – изработени се од парена бука. Во горниот дел имаат квадратен пресек со димензии 35 x 35 mm, а во долниот дел завршуваат со квадратен пресек со димензии 30 x 30 mm. Ногалките стојат во рамна положба во однос на вертикалната оска на столот под агол од 90°.

б) **Г о р н и в р з у в а ч и (4)**. Тие се, исто така, изработени од парена бука, со пресек 20 x 50 mm. Врзувачите со ногалките се составени со помош на скриен чеп и отвор.

в) **Долни врзувачи (4)**. Тие се разликуваат од горните врзувачи само по димензиите, кои имаат пресек 20 x 25 mm.

г) **Седиште (1)**. Направено е од масивна плоча со дебелина од 20 mm. Формата на седиштето е квадратна, со страни од 370 mm. Седиштето е прицврстено на врзувачите со помош на типли.

Конструктивните делови на коклицата можат да бидат обоени или оставени во природна боја и лакирани со нитроцелулозен лак со мат сјај.

4.3.3. Тапациран мебел за седење без наслони (табуретки)

Табуретките претставуваат столови без наслони што се целосно тапацирани. Наоѓаат примена во состав на гарнитурите за седење како помошно седиште, потоа во спалните соби како тоалетно седиште и на други места. Табуретките се изработуваат со најразлични форми и димензии.

4.3.3.1. Конструкција и димензии на табуретките

Табуретките, според конструкцијата, можат да бидат различни, но најчесто носечката конструкција ја чинат дрвени рамки обложени со тенки плочи или тврд картон, на кој се лепи потенок сунѓер, и на крајот се обложува со некој вид материјал за лице (мебел-штоф, природна или вештачка кожа).

За носечката конструкција на табуретките се користат и други материјали, кои ќе се обработуваат во рамките на други наставни програми.

Седиштето, пак, го сочинува поцврста плоча, која се обложува со подебел сунѓер и со материјалот за лице.

Димензиите на табуретките се движат:

– висина: од 30 до 45 cm;

– ширина на седиштето: од 40 до 60 cm; формата на седиштето најчесто е квадратна, кружна или поретко правоаголна, а може да биде и со најразлични други форми.

4.3.3.2. Видови табуретки

Според формата, димензиите, местото на користење и конструкцијата, постојат различни видови табуретки. Неколку видови табуретки се прикажани на сликата 4.22.



а.



б.



в.



г.

Слика 4.22. Видови табуретки и коклици

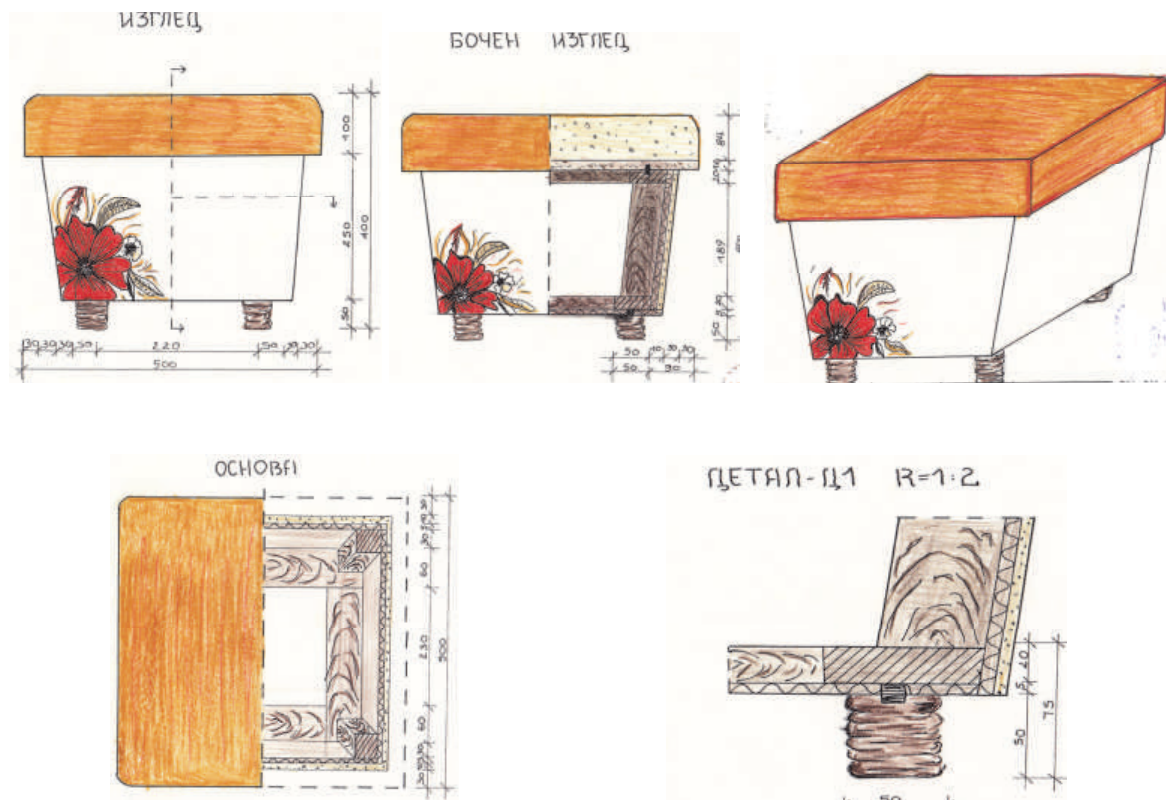
На сликата 4.22. се дадени неколку видови коклици и табуретки, и тоа:
а. стар ентериер од нашиве простори, каде што се забележуваат триножец, коклица, дрвена маса и др.;

б. современ ентериер и примена на коклици или табуретки како мебел за седење;

в. современ триножец целосно изработен од дрво и со површинска обработка со лак со висок сјај;

г. табуретка со применет стил во изработката на ногалките.

4.3.3.3. Конструктивна разработка на табуретка



Слика 4.23. Табуретка

Задачи:

1. Во размер 1 : 5, на хамер А3-формат нацртај коклица по сопствен избор, со прикажани: изгледи, пресеци, коса проекција и карактеристични детали!
2. Во размер 1 : 5, на хамер А3-формат нацртај табуретка по сопствен избор, со прикажани: изгледи, пресеци и коса проекција!

КОРИСТЕНА ЛИТЕРАТУРА

1. Груевски, Т., Симакоски, Н. (2002) *Елементи на дрвните конструкции*, Скопје.
2. Новаковиќ, А. (1979) *Дрвне конструкции*, Београд.
3. Димески, Ј. (1987) *Дрвни конструкции*, Скопје.
4. Јанковска, Ј. (1996) *Познавање на материјалите 1 и 2*, Скопје.
5. Новаковиќ, А. (1975) *Намештај и граѓевинска столарија*, Београд.
6. Груевски, Т., Симакоски, Н. (2002) *Конструирање мебел*, Скопје.
7. Потребик, М. (1988) *Дрвне конструкции*, Београд.
8. Новаковиќ, А. (1980) *Пројектовање намештаја*, Београд.
9. Кјучуков, Г. (2004) *Конструирани на мебели врати и прозорци*, Софија.
10. Гојковиќ, М. (1985) *Дрвене конструкции*, Београд.
11. Кјучуков, Г. (1987) *Конструирани на мебели*, Софија.
12. Груевски, Т. (1994) *Дрвни Конструкции II – градежна столарија*, Скопје.
13. Lesarski priročnik, Ljubljana: DZS, 2008.
14. Grass Nova pro. *Katalog, Ambienta 2007*.
15. Size Kupres DOO Samobor, *Katalog materijala, Ambienta 2007*.
16. *Unicontrol Katalog*, Germany Kooln Messe 2000.
17. *ДРВО*, часопис за дрвну индустрију, број 35, Амбиента, Загреб 2003.

